

### RENDIMIENTO CONVENIENTE PARA AHORRAR TIEMPO Y ENERGÍA.

PowerFlo Matrix está diseñado para adaptarse de manera confiable a las necesidades únicas de una amplia variedad de configuraciones de piscinas sobre el suelo. Construido pensando en la conveniencia, PowerFlo Matrix ofrece características como una canasta extra grande y orientación de descarga que pueden cambiar con solo presionar un botón, todo para brindar el uso sin complicaciones y el rendimiento a largo plazo que esperan los propietarios de piscinas.

**Cesta de colador de tamaño industrial** extiende el tiempo entre las limpiezas de la piscina

**Puerto de conexión rápida** proporciona un acceso rápido a la entrada y descarga de la motobomba

**Colador de fácil extracción** utiliza un conector C-Clip para desengancharse en segundos



**Descarga horizontal / vertical** convierte la orientación de la bomba con solo presionar un botón

**Motor de alto rendimiento** incluye un integrado térmica automática protector de sobrecarga

**Carcasa a prueba de corrosión** resiste tanto al agua de la piscina y ropa al aire libre

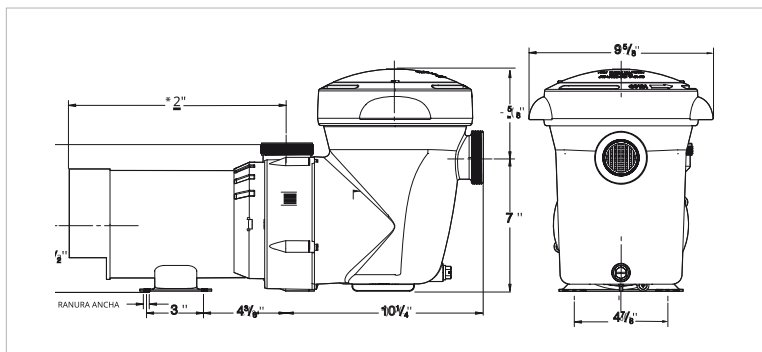
#### ESPECIFICACIONES

NÚMERO DE MODELO	TOTAL CABALLO DE FUERZA	VOLTAJE	ENTRADA / SALIDA	ENERGÍA PONDERADA FACTOR (WEF) *	GARANTÍA
SP1592	1.0	115V	1.5"	3.4	1 HhT
SP1592TL **	1.0	115V	1.5"	3.4	1 HhT
SP1593	1.5	115V	1.5"	3.5	1 HhT
SP1593TL **	1.5	115V	1.5"	3.5	1 HhT

\* Cuanto mayor sea el factor de energía ponderado (WEF), más eficiente será la bomba. Visite [hayward.com/regulations](http://hayward.com/regulations) para obtener más información

\*\* Las bombas "TL" incluyen un cordón de bloqueo giratorio de 3'

#### DIMENSIONES POWERFLO MATRIZ (PULGADAS)



#### DATOS DE RENDIMIENTO

MODELO	SALIDA DE LA BOMBA (GPM) vs. RESISTENCIA TOTAL AL FLUJO (PIES DE CABEZA)					
	10ft	20ft	30ft	40ft	50ft	30ft
SP1592	86	86	75	58	27	--
SP1593	91	91	80	62	32	--