



# StarClear™

## FILTRO DE CARTUCHO

### El manual del propietario

	<p><b>Contenido</b></p> <p>Advertencias ..... 2</p> <p>Introducción ..... 4</p> <p>Instalación ..... 4</p> <p>Piezas de repuesto ..... 6</p> <p>Garantía ..... 7</p> <p>Registro ..... 8</p>
--	--

**MODELOS: C250, C500**

### INSTRUCCIONES DE SEGURIDAD IMPORTANTES

Siempre se deben seguir las precauciones básicas de seguridad, incluidas las siguientes: No seguir las instrucciones puede causar lesiones graves y / o la muerte.

**!** Éste es el símbolo de alerta de seguridad. Cuando vea este símbolo en su equipo o en este manual, busque una de las siguientes palabras de señalización y esté alerta a la posibilidad de lesiones personales.

**!** **ADVERTENCIA** advierte sobre peligros que **podría** causar lesiones personales graves, la muerte o daños importantes a la propiedad y, si se ignora, representa un peligro potencial.

**!** **PRECAUCIÓN** advierte sobre peligros que **voluntad o pueden** causar lesiones personales leves o moderadas y / o daños a la propiedad y, si se ignora, representa un peligro potencial. También puede hacer que los consumidores tomen conciencia de acciones impredecibles e inseguras.

los **AVISO** La etiqueta indica instrucciones especiales que son importantes pero no relacionadas con peligros.

Productos para piscinas Hayward  
 620 Division Street, Elizabeth, Nueva Jersey 07207  
 Teléfono: (908) 355-7995  
[www.hayward.com](http://www.hayward.com)



**⚠ ADVERTENCIA - Lea y siga todas las instrucciones. en este manual del propietario y en el equipo. No seguir las instrucciones puede causar lesiones graves y / o la muerte..**

**⚠ ADVERTENCIA - Peligro de atrapamiento por succión.**

La succión en las salidas de succión y / o las cubiertas de las salidas de succión que estén dañadas, rotas, agrietadas, faltantes o no estén aseguradas puede causar lesiones graves y / o la muerte debido a los siguientes peligros de atrapamiento:



**Atrapamiento de cabello-** El cabello puede enredarse en la tapa de la salida de succión.



**Atrapamiento de extremidades-** Una extremidad insertada en una abertura de un sumidero de salida de succión o una cubierta de salida de succión que esté dañada, rota, agrietada, faltante o no esté fijada de manera segura puede provocar un agarrotamiento mecánico o la hinchazón de la extremidad.



**Atrapamiento por succión corporal-** Una presión negativa aplicada a una gran parte del cuerpo o las extremidades puede resultar en un atrapamiento.

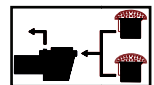


**Evisceración / Destripamiento -** Una presión negativa aplicada directamente a los intestinos a través de un sumidero de salida de succión sin protección o una tapa de salida de succión que esté dañada, rota, agrietada, faltante o no asegurada puede resultar en evisceración / destripamiento.



**Mecánico | Entrapmen -** Existe la posibilidad de que las joyas, el traje de baño, los adornos para el cabello, los dedos de las manos, los pies o los nudillos queden atrapados en una abertura de la tapa de la salida de succión y provoquen un atrapamiento mecánico.

**⚠ ADVERTENCIA - Para reducir el riesgo de atrapamiento:**



- Cuando las salidas son lo suficientemente pequeñas como para ser bloqueadas por una persona, se debe instalar un mínimo de dos salidas de succión en funcionamiento por bomba. Las salidas de succión en el mismo plano (es decir, piso o pared) deben instalarse a un mínimo de tres pies (3') [1 metro] de distancia, medido desde un punto cercano a otro.
- Los accesorios de succión doble deben colocarse en lugares y distancias tales para evitar un "bloqueo doble" por parte del usuario.
- No se deben colocar accesorios de succión doble en las áreas para sentarse o en el respaldo de dichas áreas para sentarse.
- El caudal máximo del sistema no debe exceder los 6 pies / seg en la línea de succión.
- Nunca use la piscina o el spa si algún componente de la salida de succión está dañado, roto, agrietado, falta o no está bien sujeto.
- Reemplace inmediatamente los componentes de salida de succión dañados, rotos, agrietados, faltantes o que no estén bien conectados.
- Además, dos o más salidas de succión por bomba instaladas de acuerdo con las últimas normas ASME, APSP y las pautas de la CPSC, siga todos los códigos nacionales, estatales y locales aplicables.
- Se recomienda la instalación de un sistema de ventilación o liberación de vacío, que alivia la succión atrapada.

**⚠ ADVERTENCIA - Si no se quitan los tapones de prueba de presión y / o los tapones utilizados en la preparación para el invierno de la piscina / spa de las salidas de succión, puede aumentar el potencial de atrapamiento por succión, como se describe anteriormente.**

**⚠ ADVERTENCIA - Si no mantiene los componentes de la salida de succión libres de escombros, como hojas, suciedad, cabello, papel y otros materiales, puede aumentar el potencial de atrapamiento por succión, como se describe anteriormente.**

**⚠ ADVERTENCIA - Los componentes de la salida de succión tienen una vida útil limitada, la cubierta / rejilla debe inspeccionarse con frecuencia y reemplazarse al menos cada diez años o si está dañada, rota, agrietada, faltante o no está bien sujeta.**

**⚠ PRECAUCIÓN - Los componentes como el sistema de filtración, las bombas y el calentador deben colocarse de manera que no sean utilizados como medio de acceso a la piscina por los niños pequeños.** Para reducir el riesgo de lesiones, no permita que los niños usen este producto ni se suban a él. Supervise de cerca a los niños en todo momento. Los componentes como el sistema de filtración, las bombas y los calentadores deben colocarse de manera que los niños no los utilicen como medio de acceso a la piscina.



**⚠ ADVERTENCIA - Presión peligrosa.** Los sistemas de circulación de agua de piscinas y spas funcionan bajo presiones peligrosas durante el arranque, el funcionamiento normal y después de que se apaga la bomba. Manténgase alejado del equipo del sistema de circulación durante el arranque de la bomba. El incumplimiento de las instrucciones de seguridad y operación podría resultar en una separación violenta de la carcasa y la cubierta de la bomba, y / o la carcasa del filtro y la abrazadera debido a la presión en el sistema, lo que podría causar daños a la propiedad, lesiones personales graves o la muerte. Antes de reparar el sistema de circulación de agua de la piscina y el spa, todos los controles del sistema y de la bomba deben estar en la posición de apagado y la válvula de alivio de aire manual del filtro debe estar en la posición abierta. Antes de encender la bomba del sistema, todas las válvulas del sistema deben colocarse en una posición que permita que el agua del sistema regrese a la piscina. No cambie la posición de la válvula de control del filtro mientras la bomba del sistema esté funcionando. Antes de arrancar la bomba del sistema, válvula de alivio de aire manual del filtro completamente abierta. No cierre la válvula de alivio de aire manual del filtro hasta que se descargue un chorro constante de agua (no aire o aire y agua).



**⚠ ADVERTENCIA - Peligro de separación.** No seguir las instrucciones de seguridad y operación podría resultar en una separación violenta de los componentes de la bomba y / o del filtro. La tapa del colador debe fijarse correctamente a la carcasa de la bomba con el anillo de bloqueo de la tapa del colador. Antes de reparar el sistema de circulación de la piscina y el spa, la válvula de alivio de aire manual de los filtros debe estar en posición abierta. No opere el sistema de circulación de la piscina y el spa si un componente del sistema no está ensamblado correctamente, está dañado o falta. No opere el sistema de circulación de la piscina y el spa a menos que el cuerpo de la válvula de alivio de aire manual del filtro esté en la posición bloqueada en la parte superior del cuerpo del filtro. **Nunca opere ni pruebe el sistema de circulación a más de 50 PSI. No purgue el sistema con aire comprimido.** Purgar el sistema con aire comprimido puede hacer que los componentes exploten, con riesgo de lesiones graves o la muerte de cualquier persona cercana. Use solo un soplador de alto volumen de baja presión (menos de 5 PSI) cuando purgue el aire de la bomba, el filtro o la tubería.



**⚠️ ADVERTENCIA - Riesgo de shock eléctrico.** Todo el cableado eléctrico DEBE cumplir con los códigos y regulaciones locales aplicables y con el Código Eléctrico Nacional (NEC). El voltaje peligroso puede producir descargas eléctricas, quemaduras y causar la muerte o daños graves a la propiedad. Para reducir el riesgo de descarga eléctrica, NO use un cable de extensión para conectar la unidad al suministro eléctrico. Proporcione un receptáculo eléctrico correctamente ubicado. Antes de trabajar en cualquier equipo eléctrico, apague el suministro de energía al equipo. Para reducir el riesgo de descarga eléctrica, reemplace el cableado dañado de inmediato. Ubique el conducto para evitar el abuso de las cortadoras de césped, podadoras de setos y otros equipos. NO conecte a tierra a una línea de suministro de gas.

**⚠️ ADVERTENCIA - Riesgo de shock eléctrico** No conectar a tierra todo el equipo eléctrico puede causar un riesgo de descarga eléctrica grave o fatal. Conecte a tierra todos los equipos eléctricos antes de conectarlos a la fuente de alimentación eléctrica.

**⚠️ ADVERTENCIA - Riesgo de shock eléctrico** No conectar todo el equipo eléctrico a la estructura de la piscina aumentará el riesgo de electrocución y podría provocar lesiones o la muerte. Para reducir el riesgo de descarga eléctrica, consulte las instrucciones de instalación y consulte a un electricista profesional sobre cómo conectar todos los equipos eléctricos. Además, comuníquese con un electricista autorizado para obtener información sobre los códigos eléctricos locales para los requisitos de unión.

**Notas para el electricista:** Utilice un conductor de cobre macizo, tamaño 8 o mayor. Pase un cable continuo desde la orejeta de unión externa hasta la varilla o malla de refuerzo. Conecte un No. 8 AWG (8.4 mm<sup>2</sup>) [No. 6 AWG (13,3 mm<sup>2</sup>) para Canadá] cable de unión de cobre sólido al conector de cable de presión provisto en el equipo eléctrico y a todas las partes metálicas de la piscina, spa o jacuzzi, y tuberías metálicas (excepto tuberías de gas) y conductos dentro de los 5 pies (1,5 m) de las paredes interiores de la piscina, spa o jacuzzi.

**IMPORTANTE** - Consulte los códigos NEC para todos los estándares de cableado, incluidos, entre otros, la conexión a tierra, la conexión y otros procedimientos generales de cableado.

**⚠️ ADVERTENCIA - Riesgo de shock eléctrico** . El equipo eléctrico debe conectarse solo a un circuito de suministro que esté protegido por un interruptor de circuito por falla a tierra (GFCI). Dicho GFCI debe ser proporcionado por el instalador y debe probarse de forma rutinaria. Para probar el GFCI, presione el botón de prueba. El GFCI debe interrumpir la energía. Presione el botón de reinicio. Se debe restaurar la energía. Si el GFCI no funciona de esta manera, el GFCI está defectuoso. Si el GFCI interrumpe la energía al equipo eléctrico sin presionar el botón de prueba, está fluyendo una corriente a tierra, lo que indica la posibilidad de una descarga eléctrica. No utilice este equipo eléctrico. Desconecte el equipo eléctrico y haga que un representante de servicio calificado corrija el problema antes de usarlo.

**⚠️ PRECAUCIÓN** - HAYWARD® Las bombas están diseñadas para usarse con piscinas instaladas permanentemente y pueden usarse con jacuzzis y spas si así se indica. No lo use con piscinas almacenables. Una piscina instalada permanentemente se construye en o sobre el suelo o en un edificio de manera que no se pueda desmontar fácilmente para su almacenamiento. Una piscina almacenable está construida de modo que se pueda desmontar fácilmente para su almacenamiento y volver a montar a su integridad original.

**⚠️ ADVERTENCIA - Riesgo de hipertermia.** Para evitar la hipertermia, la Comisión de Seguridad de Productos para el Consumidor de EE. UU. recomienda las siguientes "Reglas de seguridad para jacuzzis".

1. La temperatura del agua del spa o jacuzzi nunca debe exceder los 104 ° F [40 ° C]. Una temperatura de 100 ° F [38 ° C] se considera segura para un adulto sano. Se sugiere precaución especial para los niños pequeños. La inmersión prolongada en agua caliente puede inducir hipertermia.

2. Beber bebidas alcohólicas antes o durante el uso del spa o la bañera de hidromasaje puede causar somnolencia, lo que podría provocar pérdida del conocimiento y, posteriormente, ahogamiento.

3. ¡Cuidado con las mujeres embarazadas! Remojar en agua a más de 100 ° F [38 ° C] puede causar daño fetal durante los primeros tres meses de embarazo (resultando en el nacimiento de un niño con daño cerebral o deformación). Las mujeres embarazadas deben cumplir con la regla máxima de 100 ° F [38 ° C].

4. Antes de ingresar al spa o al jacuzzi, los usuarios deben verificar la temperatura del agua con un termómetro preciso; Los termostatos del spa o de la bañera de hidromasaje pueden equivocarse al regular la temperatura del agua hasta en 4 ° F (2.2 ° C).

5. Las personas que toman medicamentos que provocan somnolencia, como tranquilizantes, antihistamínicos o anticoagulantes, no deben utilizar spa ni jacuzzis.

6. Si la piscina / spa se usa para terapia, debe hacerse con el consejo de un médico. Siempre revuelva el agua de la piscina / spa antes de ingresar a la piscina / spa para mezclar cualquier capa de agua caliente que pueda exceder los límites de temperatura saludables y causar lesiones. No altere los controles, ya que pueden producirse quemaduras si los controles de seguridad no funcionan correctamente.

7. Las personas con antecedentes médicos de enfermedades cardíacas, problemas circulatorios, diabetes o problemas de presión arterial deben consultar con un médico antes de usar spas o jacuzzis.

8. La hipertermia ocurre cuando la temperatura interna del cuerpo alcanza un nivel varios grados por encima de la temperatura corporal normal de 98.6 ° F [37 ° C]. Los síntomas de la hipertermia incluyen: somnolencia, letargo, mareos, desmayos y aumento de la temperatura interna del cuerpo.

**Los efectos de la hipertermia incluyen:**

1. Desconocimiento del peligro inminente.
2. Falta de señal para percibir el calor.
3. No reconocer la necesidad de abandonar el spa.
4. Incapacidad física para salir del spa.
5. Daño fetal en mujeres embarazadas.
6. Pérdida del conocimiento con peligro de ahogamiento.

**GUARDA ESTAS INSTRUCCIONES**



## INFORMACIÓN GENERAL

El filtro Hayward StarClear es un filtro de piscina de alto rendimiento con una clasificación de filtración residencial de 1,500 galones (5,6 kl) por hora (modelo C250) o 3,000 galones (11,3 kl) por hora (modelo C500). Fabricados con materiales duraderos y resistentes a la corrosión, están diseñados para un funcionamiento continuo o intermitente, para su instalación por encima o por debajo de la línea de agua de la piscina, para piscinas o spas de agua dulce o salada. Los filtros StarClear utilizan un cartucho de filtro de poliéster reforzado de un solo elemento reutilizable para proporcionar un alto grado de claridad del agua con un cuidado mínimo absoluto. Su diseño único es tal que no se necesitan herramientas para quitar o reemplazar el cartucho en el conjunto del filtro. Simplemente gire la perilla de bloqueo, levante la cubierta del filtro y retire el cartucho. Es fácil.

## SELECCIÓN Y UBICACIÓN DE LA BOMBA

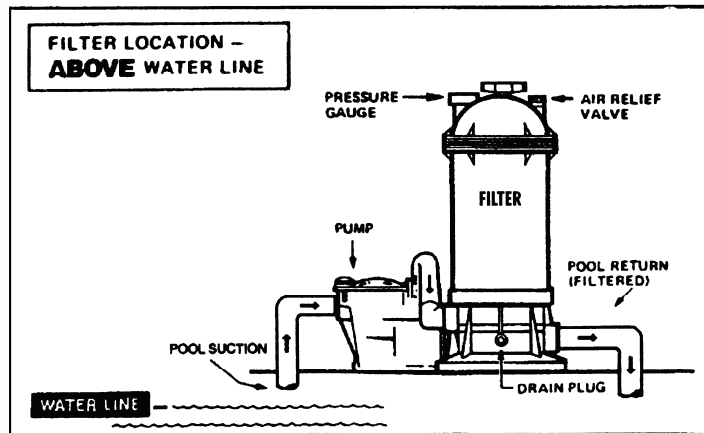
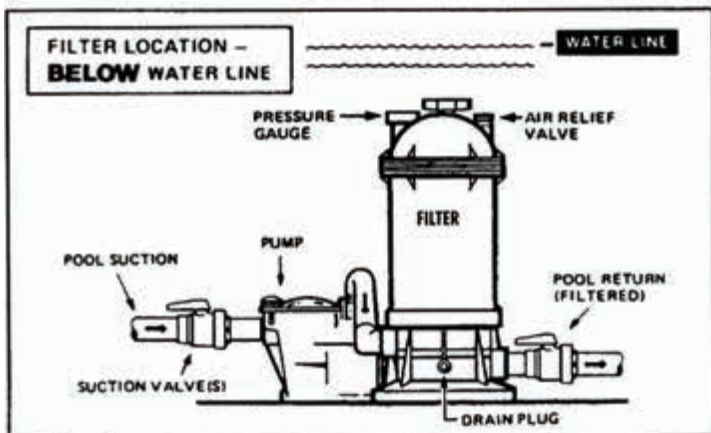
Para alimentar su filtro StarClear, seleccione una bomba de servicio continuo diseñada para servicio de piscina o spa.

Es importante determinar primero dónde se ubicarán la bomba y el filtro. Si está por encima de la línea de agua, se debe utilizar una bomba autocebante. Bombas autocebantes como la Super Pump de Hayward®, Super II™, o TriStar™ tienen la capacidad de levantar agua desde un nivel más bajo y cebar automáticamente.

Seleccione una bomba adecuada para su aplicación. Tenga en cuenta el funcionamiento de los accesorios de hidroterapia, los limpiafondos automáticos, las tasas de rotación necesarias y las pérdidas en el sistema. Un distribuidor puede ayudarlo a seleccionar el tamaño de bomba adecuado para su sistema.

## UBICACIÓN DEL FILTRO

1. Dado que los accesorios de plomería ofrecen resistencia al flujo de agua, coloque el filtro tan cerca de la piscina como lo permitan los códigos locales. Mantenga el número de accesorios al mínimo. Seleccione un área bien drenada, una que no se inunde cuando llueve.
2. Coloque el filtro sobre una superficie sólida y nivelada. Deje un espacio superior mínimo para la extracción del cartucho de 11 "(280 mm) para el C250 y 31" (787 mm) para el C500. Asegúrese de que el filtro, la bomba, el drenaje y el manómetro estén accesibles para una operación conveniente.
3. Coloque el filtro de modo que el tanque pueda drenar por gravedad.
4. Si es posible, coloque la bomba y el filtro a la sombra para protegerlos del calor directo y continuo del sol.



## PLOMERÍA

1. Utilice tuberías o mangueras de 1-1 / 2 "unidas con accesorios de inserción y abrazaderas de acero inoxidable. Cuando realice conexiones permanentes, asegúrese de proporcionar uniones para facilitar el servicio.
2. Consulte los diagramas de la página anterior para ver la instalación básica de la válvula sugerida. Se recomiendan válvulas de bola donde sea necesario. Si bien los sistemas varían, la consideración principal es proporcionar el control deseado del flujo de agua desde la piscina hasta la bomba y el filtro, y de regreso a la piscina. Cuando el filtro esté ubicado por debajo del nivel del agua, instale válvulas para evitar el reflujos de agua al filtro durante la limpieza y el servicio de rutina.
3. Todas las tuberías del filtro StarClear son NPT hembra de 1-1 / 2 ". Cuando haga conexiones roscadas al filtro, use adaptadores de plástico. Aplique tres vueltas de cinta TFE (o use sellador de tubería de plástico especial) a las roscas macho. Atornille a mano el accesorio en la rosca; luego, con una llave inglesa, apriete una vuelta completa más. No es necesario un apriete adicional y podría resultar en accesorios rotos o dañados.
4. Conecte la tubería de succión de la piscina entre el skimmer, la salida de la piscina, etc. y la bomba.
5. Instale la tubería de retorno de la piscina.
6. Si el manómetro no está instalado, aplique tres vueltas de cinta TFE a las roscas del manómetro y *con cuidado* atornille el manómetro en el orificio roscado del cabezal del filtro.
7. Se proporciona un tapón de drenaje del filtro con cada filtro y es todo lo que se necesita para el drenaje completo del filtro. Se proporciona una válvula de alivio de aire manual para ayudar a purgar el aire no deseado al encender el filtro. El alivio de aire automático proporciona extracción de aire durante el funcionamiento.
8. Todas las conexiones eléctricas deben realizarse de acuerdo con los códigos locales.
9. Verifique que no haya fugas en las juntas antes de operar
10. Consulte el folleto de instrucciones de la bomba para obtener información sobre la bomba.



## ARRANQUE DEL FILTRO

Asegúrese de que el tapón de drenaje del filtro esté cerrado. Abra la válvula de alivio de aire manual unas cuantas vueltas y abra las válvulas de succión y retorno (cuando se utilicen).

### **▲ ADVERTENCIA PELIGRO DE SEPARACIÓN DE COMPONENTES: No hacerlo podría causar lesiones personales graves y / o daños a la propiedad. ABRA todas las válvulas de succión y descarga antes de poner en marcha el sistema.**

Asegúrese de que la perilla de bloqueo esté segura (apriete con la mano; solo se requiere una ligera presión).

Manténgase alejado del filtro y cebe y encienda la bomba, siguiendo las instrucciones del fabricante. El aire atrapado en el sistema se ventilará automáticamente a la piscina y saldrá por la válvula de alivio de aire. Cierre la válvula de alivio de aire tan pronto como salga el aire.

## FILTRACIÓN

La filtración comienza tan pronto como el flujo es constante a través del filtro. A medida que el cartucho del filtro elimina la suciedad del agua de la piscina, la suciedad acumulada provoca una resistencia al flujo. Como resultado, la presión manométrica aumentará y el flujo disminuirá. Cuando la presión aumenta de 7 a 10 psi (0,49 a 0,70 bar) por encima de la presión inicial, o cuando el flujo disminuye por debajo de la tasa deseada, limpie o reemplace el cartucho del filtro.

## LIMPIAR / REEMPLAZAR EL CARTUCHO

### EXTRACCIÓN DEL ELEMENTO DEL CARTUCHO

1. Apague la bomba.
2. Si el filtro está ubicado por debajo del nivel del agua, cierre las válvulas o bloquee las líneas de succión y descarga para evitar el refluo de agua de la piscina.
3. Quite el tapón de drenaje y deje que el agua se drene del filtro. Cierre el tapón de drenaje. (Para ayudar en el proceso de drenaje; abra la ventilación unas cuantas vueltas).
4. Desatornille y retire la perilla de bloqueo (en sentido contrario a las agujas del reloj) y levante con cuidado la cubierta superior para acceder al cartucho del filtro.
5. Saque el cartucho y límpielo. O reemplácelo con un cartucho de repuesto limpio. (Consulte Cartucho de limpieza).

### REINSTALACIÓN DEL ELEMENTO DEL CARTUCHO

1. Limpie cualquier residuo acumulado en la parte inferior del cuerpo del filtro.
2. Reemplace con cuidado el elemento del cartucho sobre la varilla de unión y dentro del cuerpo del filtro, asegurándose de que el cartucho se asiente uniformemente en el cubo del colector en la parte inferior del cuerpo del filtro.
3. Coloque la tapa sobre el cuerpo del filtro (asegurándose de que el anillo tórico del cabezal del filtro esté en su lugar y limpio). Coloque el extremo de la barra de dirección a través del orificio central.
4. Apriete la perilla de bloqueo en el sentido de las agujas del reloj. (Apretar solo con la mano).
5. Proceda como en **ARRANQUE DEL FILTRO**.

## CARTUCHO DE LIMPIEZA

El elemento del filtro de cartucho se puede limpiar mediante lavado a presión por dentro y por fuera con una manguera de jardín. (El cartucho es más fácil de limpiar cuando está seco). Después de lavar el cartucho con una manguera, para obtener mejores resultados, deje que el cartucho se seque y cepille con cuidado las áreas de la superficie plisada para eliminar las partículas finas. **No lave a presión, ya que puede dañar el elemento filtrante.**

Las algas, el bronceador y los aceites corporales pueden formar una capa en los pliegues del cartucho que no se puede eliminar por completo con la manguera. Para eliminar dichos materiales, sumerja el cartucho en una solución de limpiador de elementos filtrantes (varias marcas disponibles en el distribuidor de piscinas). Siga las instrucciones de uso del fabricante y deje una hora en remojo. Manguera a fondo antes de reinstalar en el filtro.

Un elemento de filtro de cartucho de repuesto es una excelente inversión. Brinda conveniencia y asegura que su filtro siempre estará listo para operar con la máxima eficiencia.

## INVIERNO (Filtro)

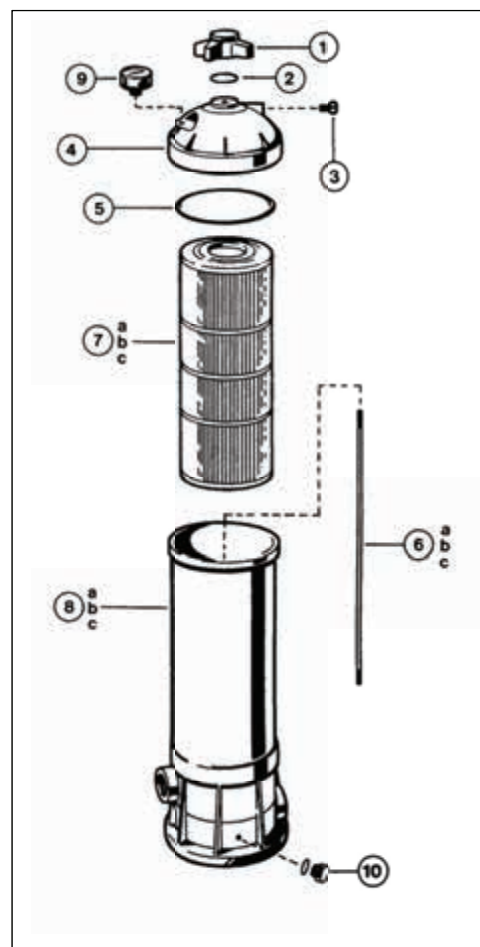
En áreas donde se pueden esperar temperaturas bajo cero, el filtro debe drenarse y / o retirarse de su ubicación de funcionamiento y almacenarse en el interior. Retire y limpie el cartucho. Vuelva a instalar el cartucho en el tanque del filtro. Apriete la perilla de bloqueo solo unas pocas vueltas cuando lo guarde.

## SERVICIO Y REPARACIONES

Consulte a su distribuidor local autorizado de Hayward o al centro de servicio. No se pueden realizar devoluciones directamente a la fábrica sin la autorización expresa por escrito de Hayward Pool Products.

**PIEZAS DE REPUESTO**

Árbitro No	PARTNO.	DESCRIPCIÓN	NO. REQ'D.
1	CX250	Perilla de bloqueo	1
2	CX250Z7	Junta tórica	1
3	ECX1322A	Válvula de alivio de aire con junta tórica	2
4	CX250C	Cabezal de filtro (domo)	1
5	CX250F	Junta de sello de filtro	1
6a	CX250Z2S	Barra de acoplamiento C250	1
6b	CX500Z2S	Barra de acoplamiento C500	1
6c	CX750Z2S	Barra de acoplamiento C750	1
7a	CX250RE	Elemento de cartucho (C250)	1
	CX250RE VS	Elemento de valor (C250)	
7b	CX500RE	Elemento de cartucho (C500)	1
	CX500REBVS	Elemento de valor (C500)	
7c	CX750RE	Elemento de cartucho (C7510)	1
	CX750REBVS	Elemento de valor (C750)	
8a	CX250AA1	Cuerpo del filtro con barra de acoplamiento (C250)	1
8b	CX500AA1	Cuerpo del filtro con barra de acoplamiento (C500)	1
8c	CX750AA1	Cuerpo del filtro con barra de acoplamiento (C750)	1
9	ECX27091	Manómetro	1
10	CX250Z14A	Tapón de drenaje de 1/2 "con junta tórica	1



MODELO	EFICAZ		TASA DE FLUJO DE DISEÑO		AUTORIZACIÓN REQUERIDA			
	ÁREA DE FILTRACION		RESIDENCIAL		LADO		ENCIMA	
	FT <sup>2</sup>	M <sup>2</sup>	GPM	LPM	EN	CM	EN	CM
<b>C250</b>	25	2,3	25	95	18	46	18	46
<b>C500</b>	50	4,7	50	190	18	46	28	71

LA PRESIÓN MÁXIMA DE FUNCIONAMIENTO ES 50 PSI (3,45 BAR)

**SOLUCIÓN DE PROBLEMAS**

	BAJO FLUJO DE AGUA	CICLOS DE FILTRO CORTOS	EL AGUA DE LA PISCINA NO ACLARAR
REMEDIÓ	<ol style="list-style-type: none"> <li>Revise las canastas del desnatador y del colador de la bomba. <i>en busca de escombros.</i></li> <li>Verifique las restricciones en la ingesta y líneas de descarga.</li> <li>Compruebe si hay fugas de aire en la línea de admisión (indicado por burbujas que regresan a la piscina).</li> <li>Limpie los cartuchos de filtro (consulte la página 5)</li> </ol>	<ol style="list-style-type: none"> <li>Compruebe si hay algas en la piscina y trátelas según sea necesario.</li> <li>Asegúrese de que los niveles de cloro y pH estén en rango (ajustar como requerido).</li> </ol>	<ol style="list-style-type: none"> <li>Verifique los niveles de cloro, pH y alcalinidad total y ajuste según sea necesario.</li> <li>Asegúrese de que el caudal a través del filtro sea suficiente.</li> <li>Opere el filtro por períodos más largos.</li> </ol>





### HAYWARD® Garantía limitada de productos para piscinas

Para los compradores originales de este equipo, Hayward Pool Products, Inc. garantiza que sus productos están libres de defectos de materiales y mano de obra durante un período de UN (1) año a partir de la fecha de compra, cuando se utilizan en aplicaciones residenciales unifamiliares.

La garantía limitada excluye daños por congelación, negligencia, instalación incorrecta, uso o cuidado inadecuado o cualquier acto de fuerza mayor. Las piezas que fallen o se vuelvan defectuosas durante el período de garantía serán reparadas o reemplazadas, a nuestra opción, dentro de los 90 días posteriores a la recepción del producto defectuoso, salvo demoras imprevistas, sin cargo.

Se requiere comprobante de compra para el servicio de garantía. En caso de que el comprobante de compra no esté disponible, la fecha de fabricación del producto será la única determinación de la fecha de compra.

Para obtener el servicio de garantía, comuníquese con el lugar de compra o el Centro de servicio autorizado de Hayward más cercano. Para obtener ayuda sobre el centro de servicio autorizado de Hayward más cercano, visítenos en [www.hayward.com](http://www.hayward.com).

Hayward no será responsable por el transporte, remoción, reparación o mano de obra de instalación o cualquier otro costo incurrido para obtener reemplazos o reparaciones bajo garantía.

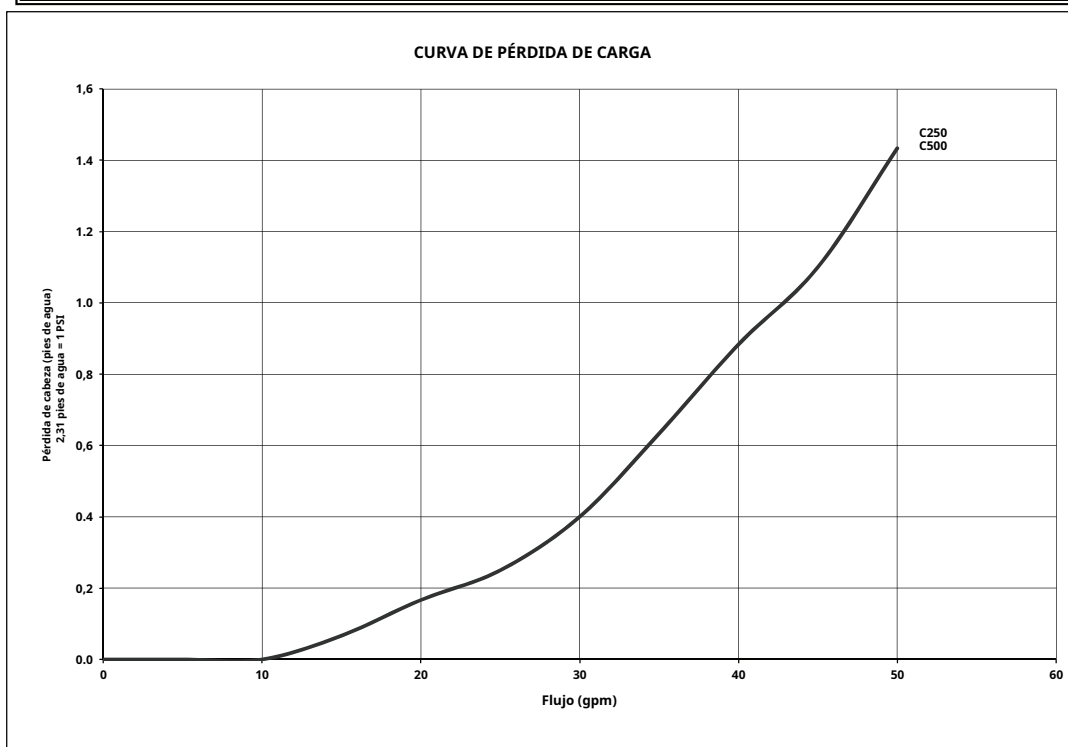
La garantía de los productos Hayward Pool no se aplica a los componentes fabricados por terceros. Para tales productos, se aplicará la garantía establecida por el fabricante respectivo.

La garantía limitada expresa anterior constituye la garantía completa de Hayward Pool Products con respecto a sus productos para piscinas y reemplaza todas las demás garantías expresas o implícitas, incluidas las garantías de comerciabilidad o idoneidad para un propósito particular. En ningún caso los productos de Hayward Pool serán responsables de ningún daño consecuente, especial o incidental de cualquier naturaleza.

Algunos estados no permiten una limitación sobre la duración de una garantía implícita, o la exclusión de daños incidentales o consecuentes, por lo que es posible que la limitación anterior no se aplique en su caso. Esta garantía le otorga derechos legales específicos y es posible que también tenga otros derechos, que varían de un estado a otro.

Productos para piscinas Hayward  
**620 Division Street**  
 Elizabeth, Nueva Jersey 07207

\* Reemplaza todas las publicaciones anteriores.



NIVELES SUGERIDOS DE QUÍMICA PARA PISCINA	
<b>pH</b>	7,2 hasta 7,8
<b>ALCALINIDAD TOTAL</b>	<b>80 a 120 ppm</b>
<b>DUREZA DEL CALCIO</b>	<b>200 a 400 ppm</b>
<b>CLORO COMBINADO</b>	<b>. 2 ppm máximo</b>
<b>CLORO (ESTABILIZADO)</b>	<b>1.0 a 3.0 ppm</b>
<b>ESTABILIZADOR DE CLORO (Ácido cianúrico)</b>	<b>60 a 80 ppm</b>



REGISTRACIÓN DEL PRODUCTO

(Conservar para sus registros)

FECHA DE INSTALACION \_\_\_\_\_

▲ Conserve este Certificado de garantía (parte superior) en un lugar seguro y conveniente para sus registros.



SEPARAR AQUÍ: Complete la parte inferior por completo y envíela por correo dentro de los 10 días posteriores a la compra / instalación o regístrese en línea.

StarClear™ FILTRO DE CARTUCHO

Registro de tarjeta de garantía

Regístrese en línea en www.hayward.com

Por favor imprime claramente:

Nombre \_\_\_\_\_ Apellido \_\_\_\_\_ Dirección postal \_\_\_\_\_ Ciudad \_\_\_\_\_ Estado \_\_\_\_\_ Código postal \_\_\_\_\_ Número de teléfono \_\_\_\_\_ Fecha de compra \_\_\_\_\_ Dirección de correo electrónico \_\_\_\_\_ Número de serie [Grid] Número de modelo \_\_\_\_\_ Capacidad de la piscina \_\_\_\_\_ (galones estadounidenses)

Si su producto contiene componentes que tienen números de serie individuales, no es necesario completar el registro de garantía para esos componentes individuales. En su lugar, complete el registro de garantía solo para el producto en general, utilizando el número de serie que se encuentra en la parte exterior del empaque del producto.

Por favor, inclúyame en todas las comunicaciones por correo electrónico relacionadas con Hayward. Equipos o promociones.

Envíe por correo a: Hayward Pool Products, 620 Division Street, Elizabeth, NJ 07207

Attn: Warranty Dept

O REGISTRE SU GARANTÍA EN LÍNEA EN WWW.HAYWARD.COM



Hayward es una marca comercial registrada y StarClear es una marca comercial de Hayward Industries, Inc. © 2015 Hayward Industries, Inc.

Años Pool ha estado en servicio <1 año 1-3 4-5 6-10 11-15 > 15 Comprado de \_\_\_\_\_ Constructor Minorista Servicio de piscina Internet / Catálogo Nombre de empresa \_\_\_\_\_ Dirección \_\_\_\_\_ Código postal \_\_\_\_\_ Teléfono \_\_\_\_\_ Tipo de Piscina: Concreto / Gunita Vinilo Fibra de vidrio Otro \_\_\_\_\_ Nueva instalación Reemplazo Instalación para: En tierra Sobre el suelo Spa