

MANUAL FILTRO DE ARENA COMERCIAL SERIE H (HORIZONTAL)



INTRODUCCIÓN

Este manual provee las instrucciones necesarias para instalar, usar y mantener el filtro comercial de fibra de vidrio. Para obtener los beneficios que se indican en las características, deben ser seguidas todas las instrucciones que aparecen en este manual. Esto ofrecerá una vida de operación segura y muy duradera.

FILTRO COMERCIAL

Es Elaborado de fibra de vidrio y de resina de poliéster, son anticorrosivos y resistentes a los rayos UV. Los aditamentos internos que incluyen el difusor, el sistema de boquillas del colector y la tubería interna, son elaborados de PVC. Son fuertes, duraderos y a prueba de agua salada. También están confeccionados, para trabajar a una presión de hasta 40 psi y trabajar a un máximo de 50 grados Celcius. Pueden ser manufacturadas otras especificaciones, en virtud de los requerimientos del cliente.

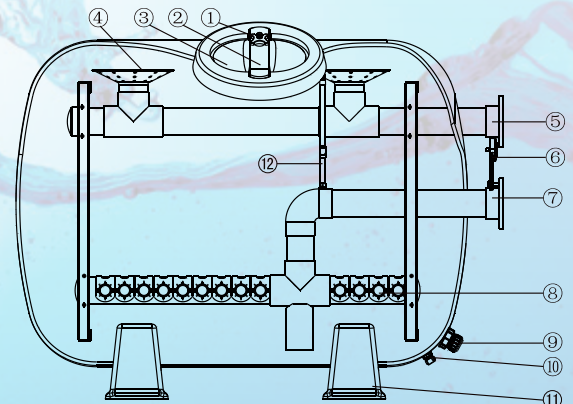
DESCRIPCIÓN DE FILTRO

Los filtros son los elementos más importantes que se usan en la filtración del agua de la piscina. Son diseñados para proveer la filtración del agua en piscinas y parques acuáticos, también para todos los tratamientos que eliminan las partículas suspendidas del agua circulante y mejoran la claridad del agua de la piscina. Aparte de filtros, un proceso de filtración estandarizado, debe de incluir: químicos para tratamiento de agua, equipo de bombeo, sistema de tubería y un diseño hidráulico en general. Es también importante para revisar el sistema, que cumplan con todos los códigos estandarizados y los códigos locales. La calidad de filtración depende del tamaño del medio filtrante, así cómo, la profundidad del lecho de filtración, la tasa de filtración y el diseño de la piscina. La velocidad de filtración depende del tamaño del medio filtrante, así cómo, la profundidad del lecho de filtración. Para la claridad del agua, sugerimos que la velocidad de filtración no debiese exceder de 15 galones/minuto.

ESPECIFICACIONES

1	Tuerca, Tapa
2	tapas de fijación de puente
3	Tapa con perno
4	Difusor
5	Brida
6	Panel de instrumentos

7	Brida
8	Colector
9	Dren de arena
10	Dren de agua
11	Base
12	Tubo de Ventilación

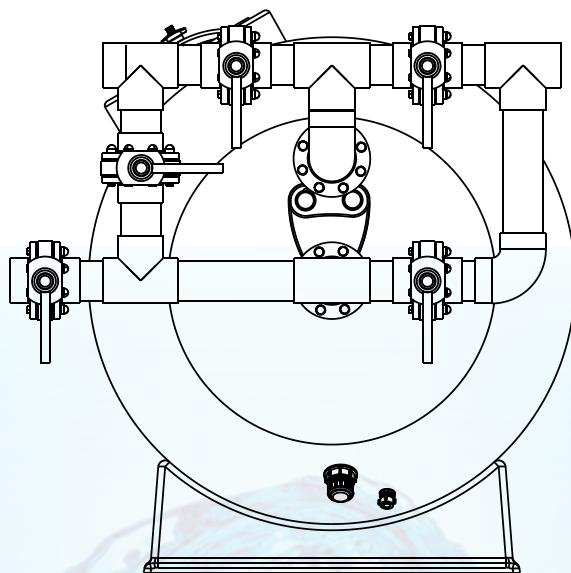


INSTALACIÓN

1. Debe tener buena protección durante el transporte del filtro(s). Tiene que comprobar y tener cuidado que el filtro(s), no se golpee contra algo sólido al instalar o al posicionarlo.
2. Compruebe el ajuste de todos los colectores y el sistema interno de tuberías y asegúrese de que sean apretados antes de llenar con la arena.
3. El filtro debería estar accesible para un mantenimiento regular y el cambio del medio filtrante. Hay que tener un espacio mínimo de acceso para los técnicos en reparaciones en cada filtro(s).
4. Asegúrese que el filtro(s) esta posicionado en lugar apropiado.
5. Asegúrese de que las válvulas mariposa estén correctamente instaladas dentro de los filtros y soportan bien con la posición.
6. Corra una prueba con agua, para verificar el filtro la primera vez. (Algunos crujidos pueden ocurrir durante el transporte. Ahí será difícil para ver por el ojo).

Instalación de la Válvula de Mariposa

Si los clientes han comprado nuestros filtros con el sistema de mariposa, nuestro sistema de mariposa vendrá con un set específico para cada filtro en particular.



1.1 Ubicación de los filtros.

1. Es recomendable colocar el filtro(s) debajo del nivel del agua.
2. Si el vacío ocurre durante la instalación, las copas de succión deben ser instaladas en la tapa para evitar que la compresión pudiese colapsar el tanque del filtro.
3. El filtro debe estar bien situado con el piso bajo nivelado.
4. El filtro debiese estar ubicado en un lugar donde sea accesible para mantenimiento regular y disponible para el cambio del medio filtrante.

1.2 Manómetros.

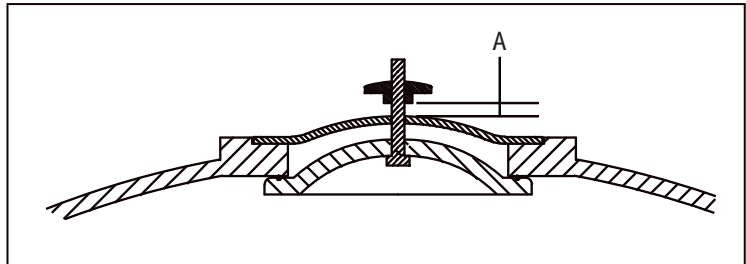
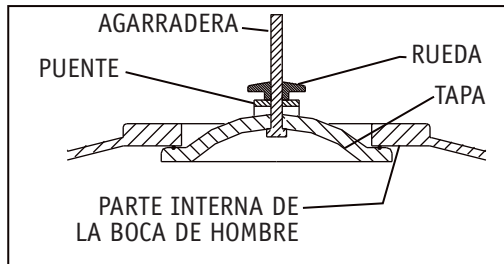
El panel del manómetro ha sido instalado en el filtro. Normalmente, si el filtro está limpio, la presión usual es como sigue:

Presión de Entrada: 0.8-1Kg/cm²
Presión de Salida: 0.4-0.6Kg/cm²

Cuando la diferencia entre la presión de entrada y la de salida es más alta que 1kg/cm², un retrolavado debe ser llevado a cabo.

DANDO INICIO

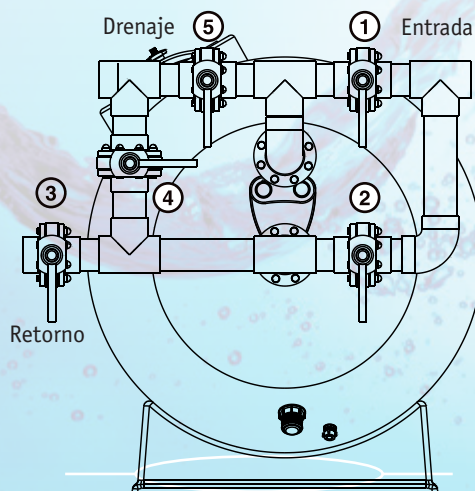
1. Después de que la instalación del filtro, el sistema de la válvula y el trabajo del sistema de tuberías han sido completados; Necesitaremos agregarle el medio filtrante al filtro para filtrar el agua de la piscina.
2. Antes de adicionar el medio filtrante, el filtro necesita ser llenado con agua. El nivel de agua debería llegar al difusor.
3. Después de llenar con la arena, asegúrese de que el área de la cubierta de la boca de hombre, este libre de arena. De otra manera, el empaque para la boca de hombre no estará perfectamente ajustado y pudiéase causar filtración de agua desde la boca de hombre.
4. Coloque la tapa en la boca de hombre, dejándola nivelada y centrada. Esta tapa debe ser soportada por la agarradera, de manera que pueda evitar caer dentro del tanque y dañar cualquiera de sus partes.



5. Meta el puente en la posición mostrada y apriete la rueda manualmente.
6. Para tener un sellado correcto en el filtro, usted no tiene para apretar excesivamente la rueda, de hacerlo así, dañaría la tapa. La presión misma hará el sellado adecuado.
7. Cuando el filtro está bajo presión, es normal que la rueda y el resto del puente se separen. Usted no debe apretar la rueda otra vez, cuando el filtro esta bajo presión. Cuando la bomba(s) se pare, la tapa pudiese estar dañada o bloqueada.
8. Una vez que el filtro ha sido completamente llenado de agua, es necesario extraer el aire manualmente. Eliminar todo el aire del filtro, le permitirá al filtro operar correctamente.
9. Si hay un efecto de vacío formado en el filtro(s), es necesario instalar copas de succión de doble efecto, éstas también actuarán como purificadores automáticos de aire y evitarían que el tanque se colapse.
10. Retrolave el filtro y corra por 5 minutos. Este proceso debe remover el polvo y la suciedad de la arena al drenaje.
11. Después de esto, el filtro(s) estará listo para un proceso de trabajo.

PROCESO DE TRABAJO

Tiene que llevarse a cabo con la bomba detenida y las válvulas en la posición correcta.



	①	②	③	④	⑤
FILTRADO	Abierto	Cerrado	Abierto	Cerrado	Cerrado
RETROLAVADO	Cerrado	Abierto	Cerrado	Cerrado	Abierto
ENJUAGUE	Abierto	Cerrado	Cerrado	Abierto	Cerrado
DRENAJE	Abierto	Cerrado	Cerrado	Cerrado	Abierto
RECIRCULACIÓN	Cerrado	Abierto	Abierto	Cerrado	Cerrado

FILTRACIÓN

1. Después de la instalación y el proceso de arranque, su filtro debiése de comenzar la operación de filtración normal .
2. El panel del manómetro había sido instalado en el filtro. Normalmente, si el filtro está limpio, la presión usual es como sigue:

Presión de Entrada: 0.8-1Kg/cm²
Presión de Salida: 0.4-0.6Kg/cm²

Cuando la diferencia entre la presión de entrada y la de salida es más alta que 1kg/cm², un retrolavado debe ser llevado a cabo.

RETROLAVADO

1. Conforme pase el tiempo, el medio filtrante estará llevando partículas de suciedad y de basura mientras filtra. Para restaurar el filtro a su mejor desempeño funcional y liberar las partículas atrapadas al drenaje, un retrolavado debe ser llevado a cabo.
2. La velocidad de flujo no debería de exceder más de 20 GPM por pie cuadrado del área de la superficie de la piscina. Esto es para prevenir el desbordamiento de la arena y dañar el filtro.

REEMPLAZO DEL MEDIO FILTRANTE

Par cambiar los elementos o medios filtrantes, por favor, prosiga como se indica a continuación:

1. Apague la bomba (s).
2. Remueva la tapa superior.
3. Drene el agua de filtro y la arena a través del hueco inferior del desagüe.
4. Si es posible, la arena puede ser removida a través de la boca de hombre.
5. Para rellenar el filtro con arena, siga las instrucciones dadas al inicio; revise ante todo que el hueco del desagüe esta perfectamente ajustado y que no se filtra el agua.
6. Para el reemplazo de otros componentes del filtro, por favor, siga el proceso de instalación.

OTRAS RECOMENDACIONES

1. Cada filtro puede estar equipado con una válvula manual de liberación de aire, colocada en la parte superior del filtro.
2. Cuando la operación sea suspendida por un buen rato, se le recomienda drenar fuera el agua; durante el período de paro.
3. Cuando exista la posibilidad de congelamiento dentro del filtro, por favor, asegúrese de drenar el filtro.
4. Si el filtro será instalado al aire libre, se recomienda pintarlo con un material adecuado cada dos años para mantener la superficie en buenas condiciones.
5. Por asegúrese que la presión y la temperatura especificada, no es excedida en nuestros filtros estandarizados. Contacte con nuestros agentes si usted tuviese cualquier duda acerca del uso de nuestro filtro.
6. Otras especificaciones pueden estar disponibles, bajo su requerimiento. Para más detalle, por favor contacte a InterWater en cualquier momento.