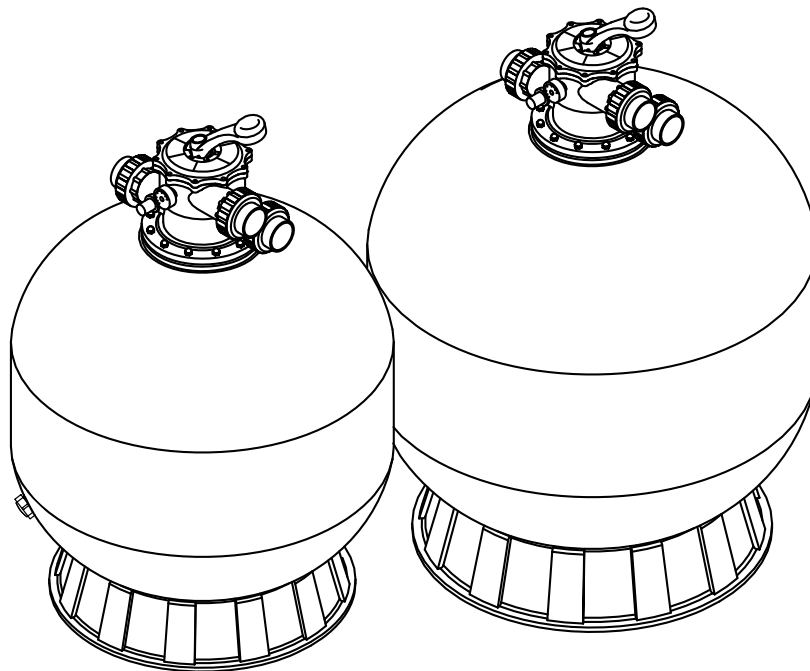


MANUAL FILTRO DE ARENA INDIAN



FUNCIÓN

El filtro utiliza arena sílica para remover las partículas de suciedad del agua de la piscina. La arena está cargada dentro del tanque y funciona como medio para remover la suciedad permanentemente. Cuando la válvula de control se encuentra en la posición de FILTRADO, el agua de la piscina que contiene partículas suspendidas de suciedad, es bombeada a través del sistema de tubería y es automáticamente dirigida por la válvula de control a la parte superior del filtro. Como el agua de la piscina es bombeada a través del filtro, las partículas de suciedad son atrapadas por la cama de arena y filtradas fuera. El agua limpia es retornada del fondo del filtro, a través de la válvula de control, de regreso a la piscina a través del sistema de tubería. Esta secuencia es continua y automática y provee la re-circulación total del agua de la piscina a través de su filtro y su sistema de tubería.

Luego de un período de tiempo, la suciedad acumulada dentro del filtro causa una resistencia al flujo y el mismo disminuye. Esto quiere decir que es hora de limpiar su filtro. Con la válvula de control en la posición de RETROLAVADO, la corriente de agua es automáticamente revertida a través del filtro a fin de que sea dirigida al fondo del tanque; levantado la suciedad y la basura previamente atrapada en la arena, enjuagándola hacia afuera por la línea de desagüe. Una vez que el filtro es RETROLAVADO, sitúe la válvula de control en la posición de ENJUAGUE y permita que la bomba funcione durante cerca de 1/2 a 1 minuto, y después de eso reanude el filtrado normal. NOTA: Apague bomba antes de cambiar la posición de la válvula.

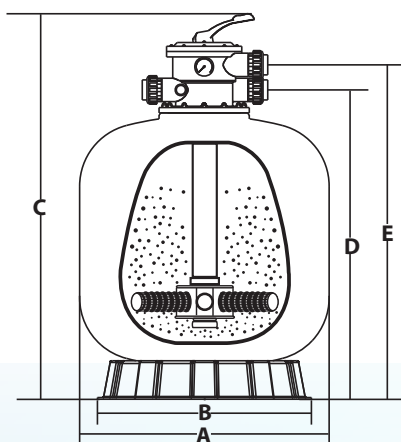
INSTALACIÓN

Únicamente herramientas simples (desarmador y llaves), y sellador de tubería para adaptadores plásticos, son requeridos para instalar y reparar el filtro.

1. El filtro debería ser colocado en una losa de concreto nivelada, en suelo muy firme o equivalente. Posicione el filtro, las conexiones de la tubería y la válvula de control de forma conveniente y accesible para la operación y el servicio.
2. Cargando la arena. La arena es cargada a través de la abertura de la parte superior del filtro.
 - a. Suelte la brida de sujeción y retire la válvula de control del filtro. (*si ha sido instalada previamente*).
 - b. Selle con una tapa plastica la tubería interna para prevenir que la arena entre en ella.
 - c. Recomendamos llenar el tanque aproximadamente un 1/2 con agua para proveer un efecto de cojín cuando la arena del filtro sea vertida. Esto ayuda a proteger los colectores de la sacudida excesiva.
 - d. Vierta cuidadosamente la arena del micraje correcto en la cantidad adecuada para el filtro de arena. (asegúrese de que la tubería central permanece centrada en la abertura.) La superficie de arena debería estar nivelada y debería llegar a aproximadamente la mitad del tanque del filtro. Remueva la tapa plástica de la tubería central.

3. Ensamble la válvula de control del filtro dentro del filtro del tanque.
 - a. Inserte la válvula de control (con el empaque en su lugar) dentro del cuello del tanque, teniendo cuidado de que la tubería central se deslice dentro del hueco en la base de la válvula.
 - b. Coloque dos abrazaderas alrededor de la brida de la válvula y la brida del tanque y apriete solo lo necesario hasta que la válvula pueda rotar sobre el tanque a su posición final.
4. Haga un retorno de la conexión de la tubería de la piscina a la válvula de control abriendo la opción marcada RETORNO y complete las otras conexiones necesarias de tubería, líneas de succión a la bomba, enjuague, etc..
5. Haga las conexiones eléctricas a la bomba siguiendo las instrucciones de la misma.
6. Para prevenir fuga de agua, asegúrese de que todas las conexiones de la tubería están apretadas.

DIMENSIÓN PRINCIPAL



MEDIDAS FILTROS SERIE "ATLANTIC"			
MODELO	280TI	320TI	360TI
A	72.3 cm	80 cm	90 cm
B	50 cm	75.3 cm	75.3 cm
C	109.2 cm	120 cm	130 cm
D	87.7 cm	100.2 cm	109 cm
E	96 cm	108.5 cm	117.2 cm
F	39 cm	42.5 cm	48 cm

MODELO	DIAM.	ARENA SILICA	ÁREA FILTRANTE pies ²	PARA PISCINAS DE		LPM	GPM
				En 6 horas	En 8 horas		
280TI	28"	200 Kgs.	4.3 pies ²	110,520 lts.	147,360 lts.	307	81
320TI	32"	280 Kgs.	4.8 pies ²	149,760 lts.	199,680 lts.	416	110
360TI	36"	350 Kgs.	7.1 pies ²	193,680 lts.	258,240 lts.	538	142

INSTALACIÓN/ PUESTA EN MARCHA DEL FILTRO

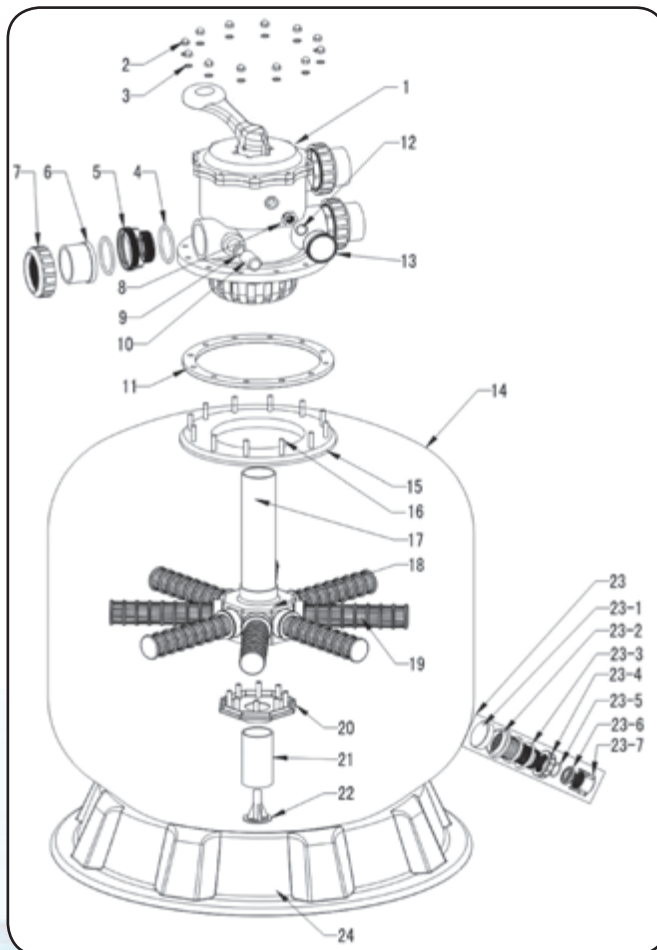
1. Asegúrese de que la cantidad correcta de arena está en el tanque y de que todas las conexiones se han hecho y están aseguradas.
2. Oprima la manija de la válvula de control y gírela a la posición de RETROLAVAR. (Para prevenir dañar al sello de la válvula de control, siempre presione la manija antes de girarla).
3. Cebe y eche a andar la bomba según las instrucciones de la bomba (asegúrese de que todas las líneas de succión y de retorno estén abiertas), permitiendo al tanque del filtro llenarse de agua. Una vez que el agua fluye fuera de la línea de drenaje, eche a andar la bomba por al menos 1 minuto. El retrolavado inicial del filtro es recomendado para quitar cualquier impureza o partículas finas del medio filtrante de arena.
4. Apague la bomba y fije la válvula en la posición de ENJUAGAR. Eche a andar la bomba y opere hasta que el agua en el visor de vidrio de nivel esté clara, cerca de 1/2 a 1 minuto. Apague la bomba y sitúe la válvula en la posición de FILTRADO y vuelva a poner en funcionamiento la bomba. El filtro ahora está operando en el modo normal de filtrado, filtrando partículas de suciedad del agua de la piscina.
5. Ajuste las válvulas de succión y de retorno de la piscina para lograr el flujo deseado. Revise el sistema y el filtro en busca de fugas de agua y apriete las conexiones, pernos, tuercas, según se requiera.
6. Anote la lectura inicial del manómetro cuando el filtro está limpio. (Variará de piscina en piscina dependiendo de la bomba y el sistema general de tubería.) Como el filtro remueve la suciedad e impurezas del agua de la piscina, la acumulación en el filtro causará que la presión aumente y el flujo disminuya. Cuando la lectura del manómetro sea de 1.5 bar, más alto que la presión "limpia" inicial que usted anotó, es hora de retrolavar el filtro (vea RETROLAVADO bajo las funciones del filtro y la válvula de control).

NOTA: Durante la limpieza inicial del agua de la piscina puede ser necesario retrolavar frecuentemente debido a la carga inicial de suciedad inusualmente pesada en el agua.

PARTES DE REEMPLAZO PARA EL FILTRO

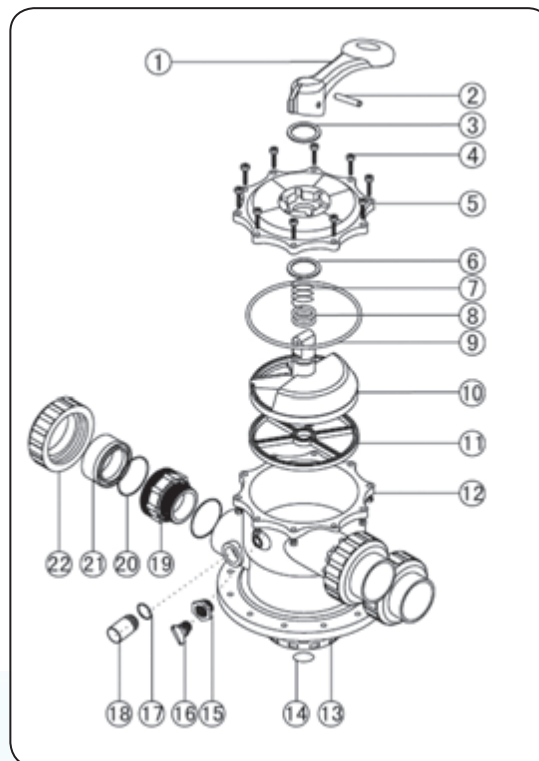
REFACCIONES PARA FILTROS DE ARENA INDIAN 280TI, 320TI, 360TI

CODIGO	DESCRIPCION	FIG .
85-301-1201-2101	Válvula superior de 2.0"	1
85-301-1201-2102	Tuerca	2
85-301-1201-2103	Rondana	3
85-301-1201-2104	Empaque	4
85-301-1201-2105	Tornillo doble	5
85-301-1201-2106	Unión	6
85-301-1201-2107	Tuerca	7
85-301-1201-2108	Tuerca para manómetro	8
85-301-1201-2109	Empaque para visor de vidrio	9
85-301-1201-2110	Visor de vidrio	10
85-301-1201-2111	Empaque para cuello con pernos	11
85-301-1201-2112	Empaque para manómetro	12
85-301-1201-2113	Manómetro	13
85-301-1201-2114	Tanque para filtro 280TI	14
85-301-1201-21	Tanque para filtro 320TI	14
85-301-1201-21	Tanque para filtro 360TI	14
85-301-1201-2115	Cuello para pernos	15
85-301-1201-2116	Pernos	16
85-301-1201-2117	Tubería de pvc central para 280TI	17
85-301-1201-21	Tubería de pvc central para 320TI	17
85-301-1201-21	Tubería de pvc central para 360TI	17
85-301-1201-2118	Parte superior del colector	18
85-301-1201-2119	Colectores para 280TI, 320TI, 360TI	19
85-301-1201-2120	Parte inferior del colector	20
85-301-1201-2121	Soporte para tubería de pvc	21
85-301-1201-2122	Estabilizador de tubería central	22
85-301-1201-2123	Dren	23
85-301-1201-2191		23-1
85-301-1201-2192		23-2
85-301-1201-2193		23-3
85-301-1201-2194		23-4
85-301-1201-2195		23-5
85-301-1201-2196		23-6
85-301-1201-2197	23-7	
85-301-1201-2124	Base para filtro 280TI	24
85-301-1201-21	Base para filtro 320TI, 360TI	24

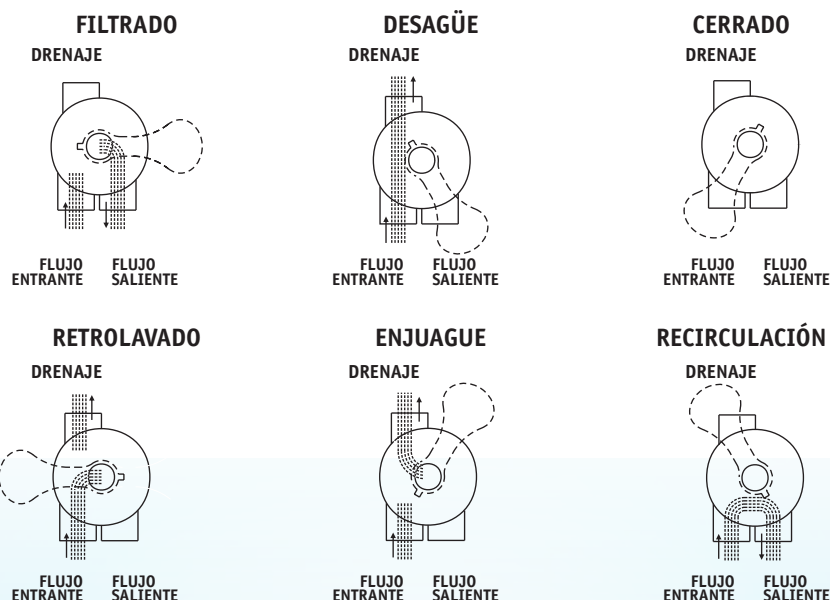


PARTES DE REEMPLAZO PARA LA VÁLVULA SUPERIOR

REFACCIONES PARA VÁLVULA SUPERIOR DE 2"		
CODIGO	DESCRIPCION	FIG
85-301-1201-8201	Manija	1
85-301-1201-8202	Perno para manija	2
85-301-1201-8203	Rondana plástica	3
85-301-1201-8204	Tornillo	4
85-301-1201-8204	Tuerca	4
85-301-1201-8105	Parte superior del cuerpo de la válvula de 2.0" (Color blanco)	5
85-301-1201-8212	Rondana plástica	6
85-301-1201-8213	Resorte	7
85-301-1201-8214	Empaque del rotor	8
85-301-1201-8109	Empaque de la válvula	9
85-301-1201-8216	Rotor	10
85-301-1201-8217	Empaque araña	11
85-301-1201-8112	Parte inferior del cuerpo de la válvula de 2.0" (Color blanco)	12
85-301-1201-8113	Difusor de la válvula de 2.0"	13
85-301-1201-8114	Empaque del difusor de la válvula de 2.0"	14
85-301-1201-8206	Tuerca para manómetro	15
85-301-1201-8207	Conexión para manómetro	16
85-301-1201-8219	Empaque para visor de vidrio	17
85-301-1201-8220	Visor de vidrio	18
85-301-1201-8209	Tornillo doble (blanco)	19
85-301-1201-8208	Empaque	20
85-301-1201-8210	Unión de 2.0" (Imperial)	21
85-301-1201-8211	Tuerca de unión color blanco	22



POSICIÓN DE LA VÁLVULA	FUNCIÓN
FILTRO	Filtración Normal y Aspirado
RETROLAVADO	Limpia el filtro invirtiendo el flujo
ENJUAGUE	Usado de después del retrolavado enjuaga la suciedad de la válvula
DRENAJE	Derivación (By-pass) del filtro, usada para pasar lo aspirado al drenaje o aminorar el nivel del agua
RECIRCULACIÓN	Derivación (By-pass) del filtro para circular el agua a la piscina
CERRADO	Desconecta todo flujo hacia el filtro o la piscina



GENERAL

1. Toma de salida de la tubería principal suministrada para afluente opcional del manómetro.
2. REPARANDO LA VÁLVULA (Detenga la bomba, cierre la válvula de compuerta en la succión y la descarga antes de proceder):
 - a. Coloque la agarradera en posición de filtrado.
 - b. Remueva los tornillos de la cubierta.
 - c. Levante hacia afuera la cubierta y el ensamble.

PARA ENSAMBLAR:

1. Coloque la tapa en la abertura SUPERIOR hasta que calce (manija en el Filtro psn.). El borde plano de la tuerca del tornillo de la tapa debería alinearse con borde plano de la tuerca del tornillo del tanque.
2. Posicione el empaque de la tapa.
3. Asegure la tapa al cuerpo con tornillos de la tapa. Apriete los tornillos de la tapa de manera uniforme y alternada. No apriete de más.

ADVERTENCIA

! ESTE FILTRO FUNCIONA BAJO ALTA PRESIÓN. CUANDO CUALQUIER PARTE DEL SISTEMA DE CIRCULACIÓN (ejemplo,, ABRAZADERA, BOMBA, FILTRO, VÁLVULAS, ETCÉTERA.) ES REPARADO, EL AIRE PUEDE ENTRAR EN EL SISTEMA Y PUEDE PRESURIZARSE. EL AIRE PRESURIZADO PUEDE DAR LUGAR A QUE LA TAPA O LA VÁLVULA EXPLOTEN COMPLETAMENTE LO CUAL PUEDE DAR COMO RESULTADO LESIÓN SEVERA, MUERTE, O AGRAVIO A LA PROPIEDAD !

; APAGUE LA BOMBA ANTES DE CAMBIAR LA POSICIÓN DE LA VÁLVULA !

; PARA PREVENIR DAÑO A LA BOMBA Y PARA LA CORRECTA OPERACIÓN DEL SISTEMA, LIMPIE LA TRAMPA DE PELO DE LA BOMBA Y LA CANASTILLA DEL DESNATADOR REGULARMENTE !

; NO DESATORNILLES LOS TORNILLOS DE LA TAPA MIENTRAS LA BOMBA ESTE FUNCIONANDO !