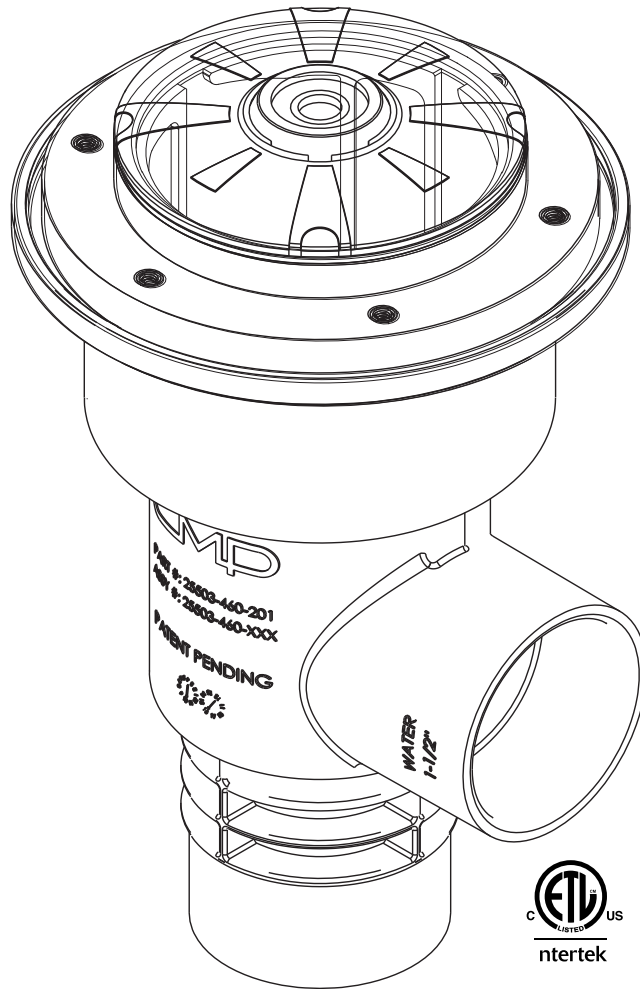


GUÍA DE INSTALACIÓN Y FUNCIONAMIENTO

Inter® Water



BURBUJEADOR LED 4"

25503-460-XXX
25503-460-XXXP
25503-460-XXXH

Cord Lengths Available:
25', 50', 100', 150'

ADVERTENCIAS IMPORTANTES E INSTRUCCIONES DE SEGURIDAD



Se pueden producir lesiones corporales graves o la muerte si estas luces no se encienden. Instalado y usado correctamente.



Los instaladores, operadores de piscinas y propietarios de piscinas deben leer estas advertencias y todas las instrucciones antes de usar estas luces.



Antes de instalar este producto, lea y siga todas las advertencias e instrucciones de esta guía. Si no se siguen las advertencias e instrucciones, se pueden producir lesiones corporales graves, la muerte o daños materiales.



Estas luces de piscinas bajo el agua deben ser instaladas por un electricista autorizado o certificado o un profesional calificado de la piscina de acuerdo con el Código Eléctrico Nacional (NEC) o el Código Eléctrico Canadiense (CEC), CSA C22.1.



También deben cumplirse todos los códigos de instalación locales y las ordenanzas. La instalación incorrecta creará un peligro eléctrico que podría causar la muerte o lesiones graves a los usuarios de la piscina, a los instaladores u otros debido a una descarga eléctrica. Siempre desconecte la energía de las luces de la piscina antes de realizar el servicio.



Apague la alimentación de la luz antes de la instalación / servicio. El módulo de luz LED Brilliant Wonders® de CMP es una luz de bajo voltaje y nunca debe conectarse eléctricamente a una fuente de energía que no sea un transformador de 12 VCA con clasificación de seguridad aprobado, con clasificación UL, para exteriores, aprobado por UL. El incumplimiento de esto dañará o destruirá la luz e invalidará la garantía.

¡AVISO!

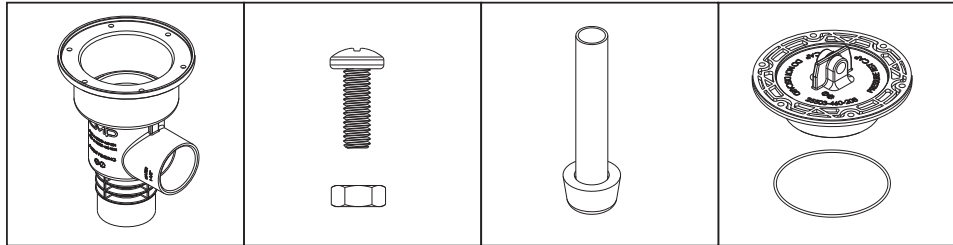
No se requiere una conexión a tierra o un cable de conexión separados para el módulo de luz LED Brilliant Wonders® de CMP que no tiene metal expuesto. No requieren un nicho.

¡AVISO!

Guarda estas instrucciones. Esta instalación y guía del usuario contiene Información importante sobre la instalación, operación y uso seguro. De esta luz piscina / spa. Esta guía debe ser dada a la. Propietario y / u operador de este equipo.

LISTA DE PIEZAS Y DE HERRAMIENTAS

PIEZAS INCLUIDAS - CAJA DE BURBUJEADOR DE 4"

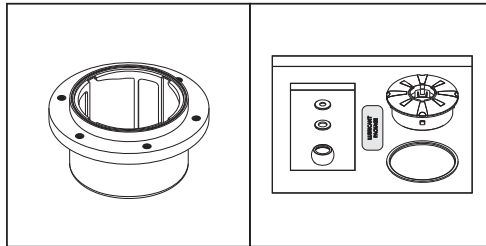


Asamblea del cuerpo principal

Hardware de prueba de presión
Tornillos de máquina 6X M4
6X M4 tuercas hexagonales

Montaje de tapón

Tapa protectora y junta tórica de presión



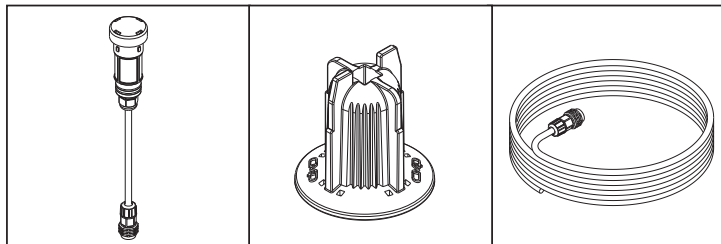
Collar flotante
(GunitA solamente)

Lente grande, L-Gasket, globo ocular, discos de orificio, lubricante

HERRAMIENTAS REQUERIDAS

1. Llave de 7 mm
2. 3/8 "llave de zócalo
3. 3/8 "extensor de zócalo
4. Pegamento de PVC
5. Nivel
6. Tornillo de cabeza Phillips Conductor
7. Lubricante de junta tórica

PIEZAS INCLUIDAS - CAJA DE LUZ LED

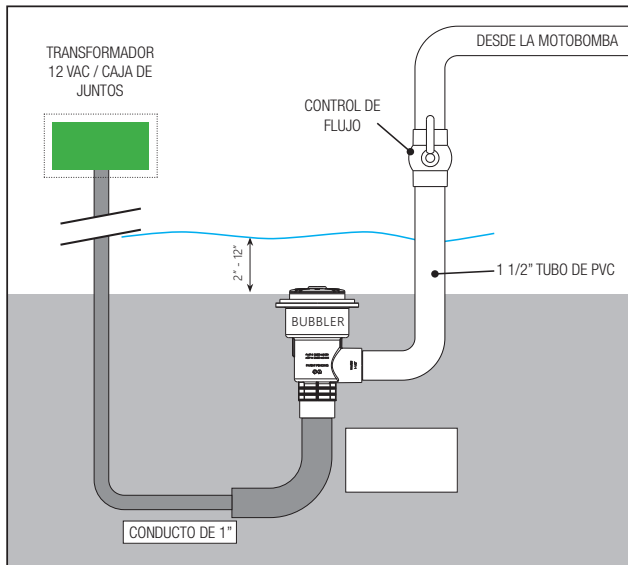


Módulo de luz led

Herramienta de borrado

Cable eléctrico

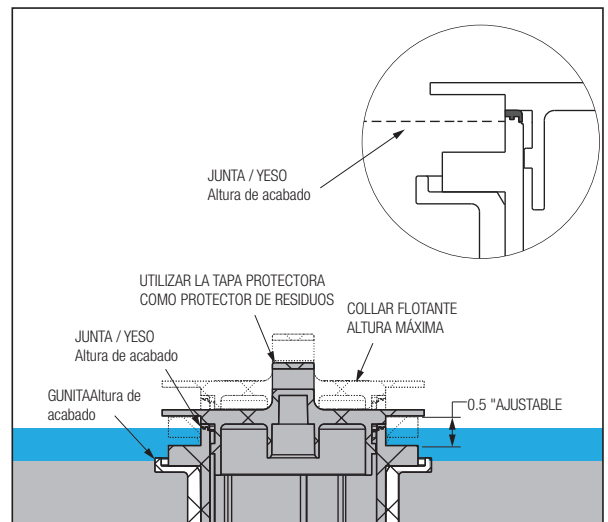
INSTRUCCIONES DE INSTALACION DE GUNITA



- La entrada de agua es de 1.5 "toma de PVC.
- La entrada de alimentación es de 1,5 "de la toma del conducto.
- Se requiere un mínimo de un conducto de barrido (1,5 "x 90 °). Después de esto, se puede usar un conducto de 1" para la caja de conexiones.
- La profundidad del agua debe estar entre 2 "-12".
- La pendiente de entrada a la playa no debe exceder 1/12 para mantener la columna perpendicular con la superficie del agua.
- Realice una prueba de presión en todos los accesorios de tubería de acuerdo con los códigos de construcción locales.
- Su Bubbler de 4 "se envía listo para la prueba de presión.

PASOS DE INSTALACIÓN DE GUNITA

1. Instale la pistola de fuego hasta la brida de la tubería Cuerpo.
2. Use la tapa protectora (25503-460-208) como protector contra los desechos al instalar la pistola de fuego.
3. Determinar la altura de acabado del yeso.
4. La altura de acabado del yeso debe alinearse justo debajo de la parte superior del collar flotante.
5. El collar flotante está diseñado para permitir hasta 0.5 "de ajuste antes de pegar, para que coincida mejor con la altura final de yeso.
6. Pegue el collar flotante en el cuerpo principal con pegamento de PVC.
7. Espere a que se seque el pegamento y luego instale el yeso justo debajo de la parte superior del collar flotante.



¡AVISO!

Asegúrese de que todos los tornillos y tuercas hexagonales estén apretados a mano antes de probar la unidad a presión

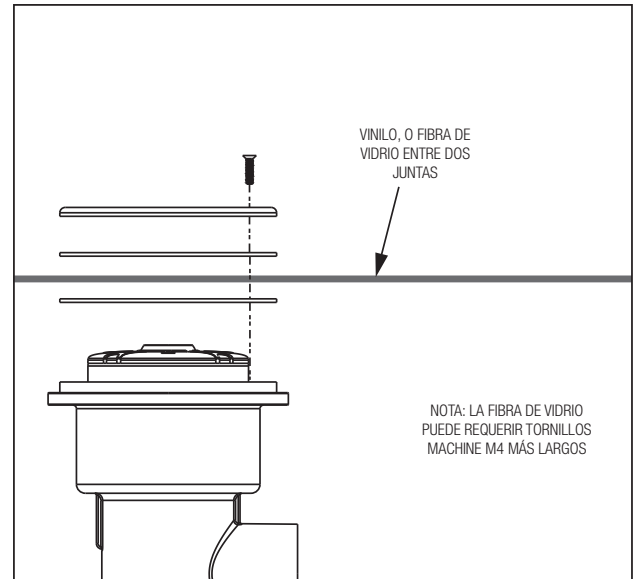
INSTALACIÓN DE VINOLO / FIBRA DE VIDRIO Y DIAGRAMA ELÉCTRICO

PASOS PARA LA INSTALACIÓN DE LA PISCINA DE VINOLO

1. Use una sierra de perforación de 3.5 "y corte un agujero en la ubicación deseada del burbujeador de 4".
2. Use la plantilla que se incluye con el kit de placa frontal de vinilo para perforar seis orificios alrededor del orificio de 3.5 "con una broca de 11/64" o # 17.
3. Instale una junta debajo del vinilo o fibra de vidrio y otra en el lado del agua.
4. Fije el anillo de adorno de vinilo con los 6 tornillos M4 de acero inoxidable que se incluyen con el kit de revestimiento de vinilo.

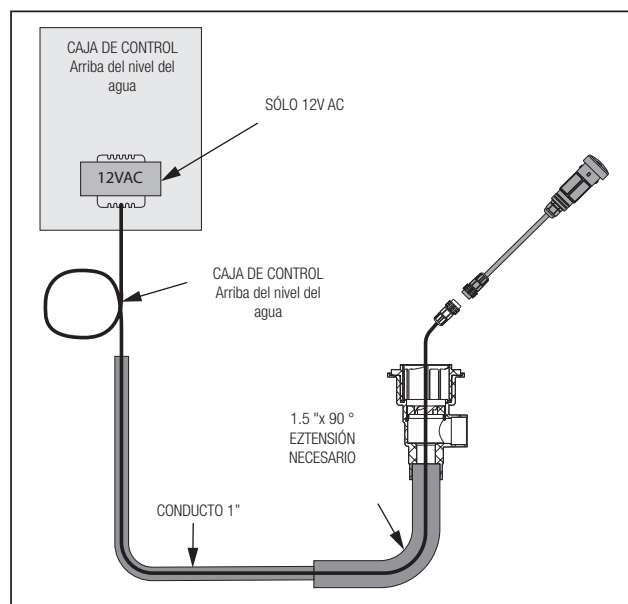
¡AVISO!

La instalación de fibra de vidrio puede requerir tornillos de acero inoxidable M4 más largos (no incluidos).



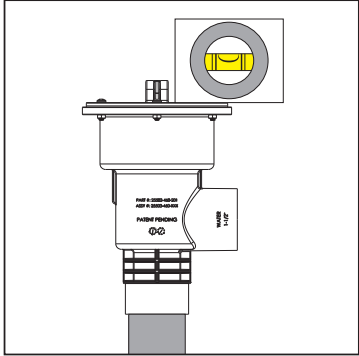
La instalación de fibra de vidrio puede requerir tornillos de acero inoxidable M4 más largos (no incluidos).

DIAGRAMA ELECTRICO GENERAL

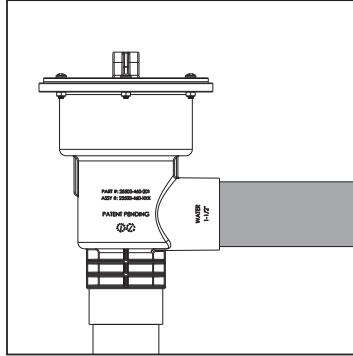


- Conecte el módulo de luz LED del burbujeador de 4 "de CMP a un transformador de 12 VCA. Se puede usar cualquier transformador de 12 V CA con clasificación UL y para exteriores, siempre que el vataje y el amperaje no sean excedidos por el vataje y el amperaje totales en uso.
- La profundidad de funcionamiento final del módulo de luz LED del burbujeador de 4 "de CMP (25503-460-900) debe ser al menos 2" bajo el agua.
- Debe instalarse un mínimo de un barrido (1.5 "x 90 °) o 12" de conducto recto en el zócalo en la parte inferior del burbujeador de 4 ".
- Use barridos solo en la línea de conductos eléctricos. No hay curvas de 90 °.

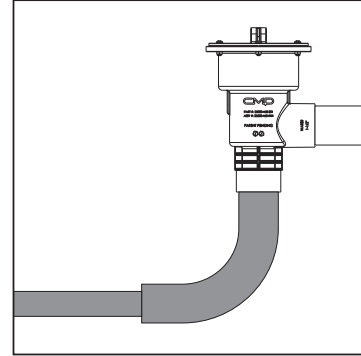
GUÍA DE INSTALACIÓN PASO A PASO



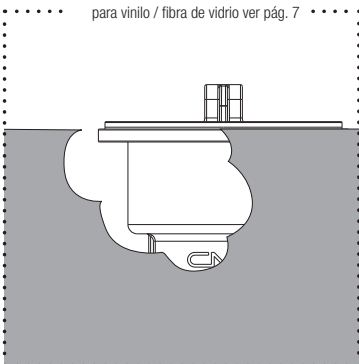
1. Coloque y nivele la unidad del burbujeador de 4".



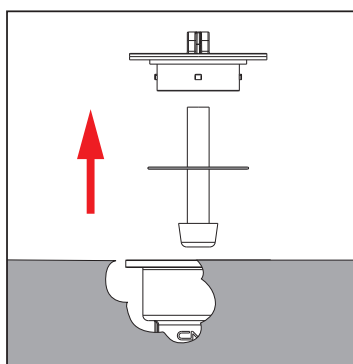
2. Instale la tubería usando pegamento de pvc. Asegúrese de que los tornillos estén apretados y luego haga una prueba de presión en la unidad.



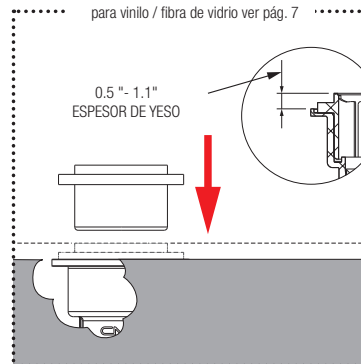
3. Instale el conducto. Requiere barrido de 1.5" X 90°. Se puede usar un conducto de 1" para la caja de conexiones.



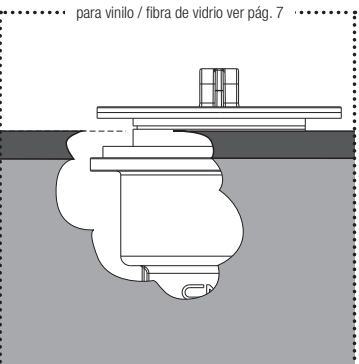
4. Retire los tornillos y tuercas. Deje la tapa para el protector de escombros. Instale concreto / gunita en la parte superior de la unidad.



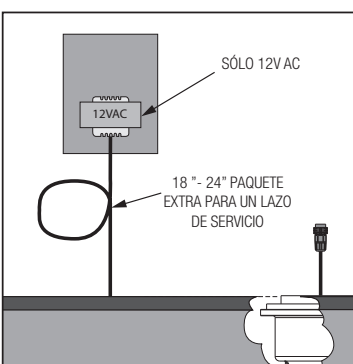
5. Retire la tapa protectora, la junta tórica de presión y el conjunto de tope



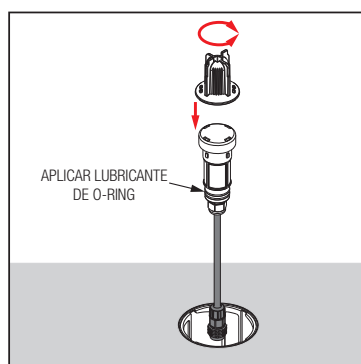
6. Determine la altura del yeso. Use pegamento de pvc e instale el collar con la altura del yeso ligeramente debajo de la parte superior del collar.



7. Vuelva a colocar la tapa protectora como protector de residuos. Instale el yeso hasta ligeramente por debajo de la parte superior del collar.

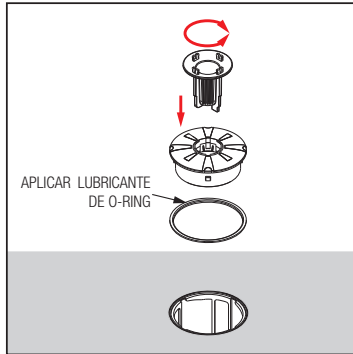


8. Instale el cable eléctrico a un transformador de 12vac. Deje un ciclo de servicio de 18"-24" en la caja de control.

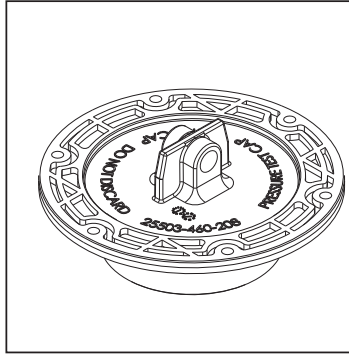


9. Aplique lubricante a la parte inferior del módulo led. Instale el módulo led con la herramienta de instalación. Gire en sentido horario hasta que haga clic.

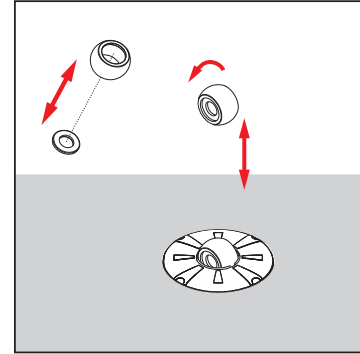
GUÍA DE INSTALACIÓN PASO A PASO



10 a. Instale la junta en L asegurándose de que esté bien asentada en la ranura. Aplique lubricante en la parte superior de la junta-L. Instalar lente grande utilizando la herramienta de instalación. Gire en el sentido de las agujas del reloj hasta que sienta un "clic" y la lente deje de girar.

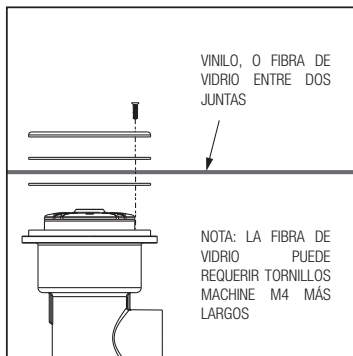


8. Instale el cable eléctrico a un transformador de 12vac. Deje un ciclo de servicio de 18"-24" en la caja de control.



9. Aplique lubricante a la parte inferior del módulo led. Instale el módulo led con la herramienta de instalación. Gire en sentido horario hasta que haga clic.

INSTALACIÓN DE VINILO / FIBRA DE VIDRIO



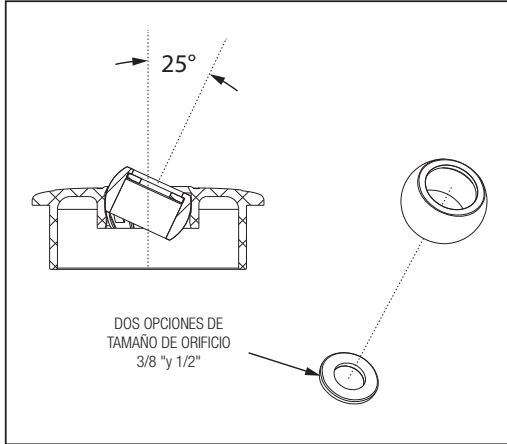
7. Vuelva a colocar la tapa protectora como protector de residuos. Instale el yeso hasta ligeramente por debajo de la parte superior del collar.

- Todos los pasos de instalación son los mismos para la instalación de vinilo / fibra de vidrio, excepto que el collar ajustable viene pre-pegado de nuestra fábrica.

- Las unidades de vinilo / fibra de vidrio se venden listas para la prueba de presión.

PROCEDIMIENTOS DE OPERACIÓN

PASOS DE INSTALACIÓN DE GUNITA



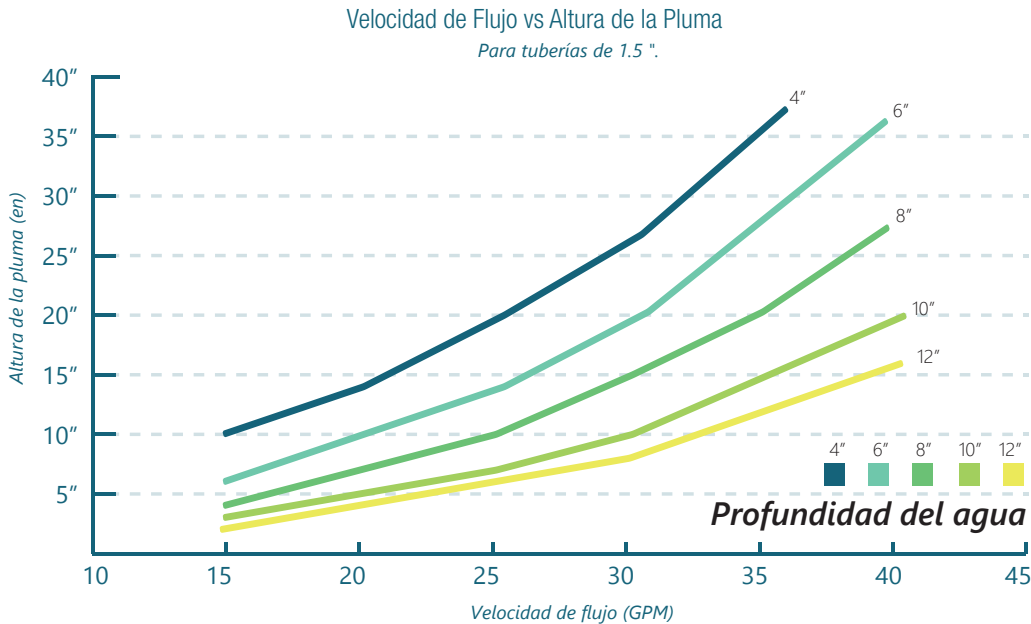
- El globo ocular ajustable se puede inclinar hasta 25 ° desde la vertical.
- El disco de orificio encaja en el globo ocular.
- Se incluyen dos opciones de tamaño de orificio con su burbujeador de 4 " : 3/8" y 1/2 " .
- Una abertura de orificio más pequeña aumentará la presión del agua y aumentará la altura del penacho.
- Una abertura de orificio más grande disminuirá la presión del agua y disminuirá la altura del penacho.
- El ajuste de la válvula de control de flujo afectará el rendimiento.

¡AVISO!

El ensamblaje de tapón es una gran herramienta para instalar discos de orificio. (ver pág. 3)

TABLA DE DESEMPEÑO

1. Factores tales como el caudal de agua, el tamaño del orificio y la profundidad del agua por encima del orificio contribuirán al aspecto final de la altura de la pluma. La tabla de rendimiento a continuación se puede usar como referencia para decidir cómo instalar su Bubbler de 4 " .

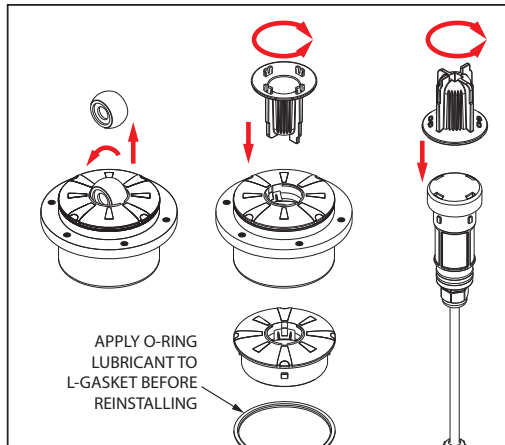


¡AVISO!

Los resultados pueden variar.

INSTRUCCIONES DE MANTENIMIENTO

INSTRUCCIONES GENERALES DE MANTENIMIENTO



PASOS DE INVIERNO

1. Para preparar el burbujeador de 4 "para el invierno, comience retirando el globo ocular de la lente grande.
2. Retire la lente grande del collar flotante con la herramienta de eliminación y luego vuelva a colocar el globo ocular en la lente grande para su almacenamiento.
3. Retire la junta en L que se encuentra directamente debajo de la lente grande.
4. Retire el módulo de luz LED.
5. Asegure el cable dentro del cuerpo principal, use cinta adhesiva para evitar que el cable se retraiga nuevamente dentro del conducto.
6. Use un compresor de aire para soplar la línea de agua sin agua.
7. Use la tapa de presión / invierno (25503-460- 208) para reemplazar la lente grande durante el invierno.
8. Guarde la lente grande con globo ocular, junta L y módulo de luz LED en un lugar seco para el invierno.

- Para quitar el globo ocular, gírelo 90 ° y sáquelo de la lente grande verticalmente.

- Para quitar la lente grande, inserte la parte superior de la herramienta de eliminación (25500-104-007) en la cavidad del globo ocular como una llave, y luego gire en sentido contrario a las agujas del reloj hasta que sienta un clic y deje de girar. Levante la lente grande verticalmente.

¡AVISO!

- Asegúrese de no dañar o extraviar la junta en forma de L que se encuentra debajo de la lente grande.

- Para extraer el módulo de luz LED, inserte los cuatro broches de presión en la herramienta de extracción en los cuatro receptores de presión en la lente LED pequeña. Use un extensor de zócalo de 3/8 "para insertarlo en el orificio cuadrado en la parte superior de la herramienta de extracción. Gire hacia la izquierda hasta que sienta un clic. Luego, siga girando hasta que el módulo de luz se salga del conducto con la ayuda de rampas de plástico en el centro. Rueda. Tire de la herramienta de extracción hacia arriba y retire el módulo de luz LED.

¡PRECAUCIÓN!

Cuando retire el módulo de luz LED, asegúrese de no dejar que el cable de alimentación caiga nuevamente dentro del conducto. Use cinta o un clip para papel alrededor del cable de alimentación para evitar que esto suceda antes de desconectarse.

SOLUCIÓN DE PROBLEMAS / PREGUNTAS FRECUENTES

SOLUCIÓN DE PROBLEMAS

PROBLEMA	SOLUCIÓN 1	SOLUCIÓN 2
La lente grande es difícil de instalar y / o quitar.	Aplique lubricante de junta tórica en la parte superior de la junta en forma de L debajo de la lente grande	Asegúrese de que la junta en L esté bien alineada y asentada en la ranura.
El módulo de luz es difícil de instalar y / o quitar.	Para instalar, empuje el módulo hacia abajo con fuerza para sellar las juntas tóricas inferiores en el zócalo del conducto eléctrico. Use la herramienta de extracción, una llave de 3/8 "y un extensor de 3/8" para ayudar a girar el Módulo de Luz en el sentido de las agujas del reloj hasta que alcance la posición de bloqueo.	Para quitar, use la herramienta de extracción, una llave de cubo de 3/8 "y un extensor de cubo de 3/8" para girar el módulo de luz en sentido contrario a las agujas del reloj. Las rampas en la rueda central ayudarán a desenroscar las juntas tóricas del zócalo del conducto a medida que gira.
El módulo de luz LED parpadea y luego se apaga.	Asegúrese de que está utilizando un transformador de 12 VCA, no 120 V directamente de una toma de corriente.	Asegúrese de que está utilizando un transformador de 12 VCA y no la fuente de alimentación de CC de 12 V CC (25650-110-200).
No se puede sacar el módulo de luz LED de la unidad de burbujeo.	No quedó holgura en la línea. Asegure el cable de alimentación enrollando un poco de cable adicional en el lado de la caja de control de la instalación.	Pida ayuda a otra persona empujando el cable eléctrico desde el lado de la caja de control de la instalación.
Agua en remolino o chapoteando	El Bubbler de 4 "se instaló demasiado cerca de una pared u otra característica en la piscina, lo que hace que ocurra una onda armónica en el agua. Incline el globo ocular de manera diferente para cambiar los armónicos del agua.	Intente cambiar el caudal de GPM con una válvula de control de flujo.

INSTRUCCIONES DE OPERACION LED

¡AVISO!

Cuando se sincronizan varios productos de luz LED, los espectáculos de color coincidirán, pero los tiempos de los ciclos pueden variar.

INSTRUCCIONES DE SINCRONIZACIÓN Y SINCRONIZACIÓN DE COLOR DE ESTILO

La luz LED de 1.5 "Brilliant Wonders® de CMP / J-STYLE está preprogramada con la siguiente secuencia de colores:

ORDEN DE SECUENCIA	MODO DE COLOR
1	Alpine White
2	Sky Blue
3	Cobalt Blue
4	Caribbean Blue
5	Spring Green
6	Emerald Green
7	Emerald Rose
8	Magenta
9	Violet
10	Slow Color Splash
11	Fast Color Splash
12	America the Beautiful
13	Fat Tuesday
14	Disco Tech

Para operar la luz y cambiar los colores:

- Enciende la luz. La primera vez que se enciende la luz, la secuencia de colores comenzará con Alpine White. Para cambiar de color, apague la luz y vuelva a encenderla dentro de los tres (3) segundos. Continúe apagando y encendiendo hasta que se alcance el modo de color de luz deseado.
- Cuando la luz se apaga durante más de siete (7) segundos, permanecerá en el modo de color que estaba activo actualmente cuando se apagó la luz.
- Para RESTABLECER la luz a la secuencia de colores inicial (Blanco alpino), apague la luz, espere de cuatro (4) a seis (6) segundos, luego encienda la luz.

INSTRUCCIONES DE OPERACION LED

INSTRUCCIONES DE SINCRONIZACIÓN Y SINCRONIZACIÓN DE COLOR EN ESTILO H

La luz LED brillante de 1.5 "H-STYLE Brilliant Wonders® está preprogramada con doce modos de luz:

ORDEN DE SECUENCIA	MODO DE COLOR
1	Voodoo Lounge
2	Deep Blue Sea
3	Afternoon Skies
4	Emerald
5	Sangria
6	Cloud White
7	Twilight
8	Tranquility
9	Gemstone
10	USA
11	Mardi Gras
12	Cool Cabaret

Para operar la luz y cambiar los colores:

- La luz LED brillante de 1.5 "H-STYLE Brilliant Wonders® se opera mediante un ciclo de encendido; un método para cambiar los modos que no requiere un controlador o interfaz especial. Para activar la luz, simplemente encienda el interruptor de encendido. Para avanzar a la siguiente luz programada modo, apague el interruptor y vuelva a encenderlo dentro de diez (10) segundos. Cuando la luz haya estado apagada por más de sesenta (60) segundos, y se encienda por primera vez, se encenderá en blanco durante 15 segundos, luego volverá hasta el último modo de luz programado se estaba ejecutando antes de apagarse.

Para sincronizar la luz con luces adicionales H-STYLE:

- La luz LED brillante de 1.5 "H-STYLE Brilliant Wonders® se puede sincronizar fácilmente con luces H-STYLE adicionales. Todas las luces deben conectarse al mismo interruptor, esto debe sincronizar automáticamente las luces. Si las luces no están sincronizadas en el mismo interruptor: apague el interruptor, luego espere entre once (11) y catorce (14) segundos y vuelva a encenderlo. Cuando las luces vuelvan a encenderse, deben ingresar al modo de programa número uno (1) y sincronizarse.

¡AVISO!

Los productos LED de CMP Brilliant Wonders® se pueden usar con los controles Hayward®. Consulte las instrucciones de funcionamiento de su caja de control. El "estilo H" debe pedirse por compatibilidad.

No es compatible con Hayward® Networked Lights.

INSTRUCCIONES DE OPERACION LED

INSTRUCCIONES DE SINCRONIZACIÓN Y SINCRONIZACIÓN DE COLOR DE ESTILO P

Las luces LED de 1.5 "Brilliant Wonders® de P-STYLE se pueden controlar mediante un interruptor de luz de montaje en pared. Se pueden conectar varias luces a través de una caja de conexiones a un solo interruptor para que todas las luces se puedan encender y apagar juntas. P- ESTILO Las luces se controlan mediante un ciclo de la alimentación de CA de un interruptor de pared estándar. Al encender y apagar el interruptor un número específico de veces, la luz activa uno de los siete (7) modos de espectáculo de luz, colores fijos, y habilita el "Mantener "y" Recall "característica.

La luz LED brillante de 1.5 "P-STYLE Brilliant Wonders® está preprogramada con siete modos de espectáculo de luces (1-7) y cinco modos de color fijos (8-12). Para guardar los efectos de color durante los modos" show ", la luz también incluye y" Mantenga la función "y" Recall "(13-14).

ORDEN DE SECUENCIA	MODO DE COLOR
1	SAm® Mode
2	Party Mode
3	Romance Mode
4	Caribbean Mode
5	American Mode
6	California Sunset Mode
7	Royal Mode
8	Blue
9	Green
10	Red
11	White
12	Magenta
13	Hold*
14	Recall*

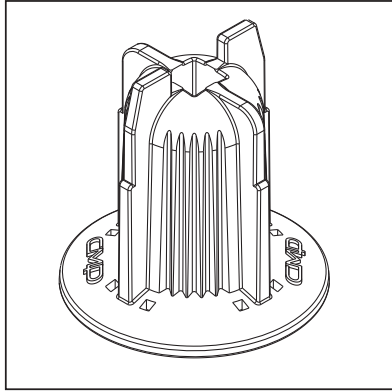
Ejemplo para operar la luz y cambiar al modo de presentación "California Sunset":

- Encienda y apague el interruptor de la luz seis (6) veces.
- Durante el proceso de encendido / apagado, no se producirá ninguna iluminación, luego una luz blanca se iluminará momentáneamente.
- La luz blanca será seguida inmediatamente por el modo seleccionado "California Sunset". * Ejemplo de características de retención y recuperación (diseñado para uso con un controlador. Se puede hacer manualmente siguiendo estos pasos):
- Use la función "Mantener" para capturar un efecto de color único mientras cualquier muestra de color esté activa.
- Encienda y apague el interruptor trece (13) veces. El efecto de color retenido está activado.
- Desde cualquier espectáculo de luz o modo de color fijo ...
- Encienda y apague el interruptor catorce (14) veces para activar el último efecto de color guardado.
- Se muestra el efecto de color guardado.

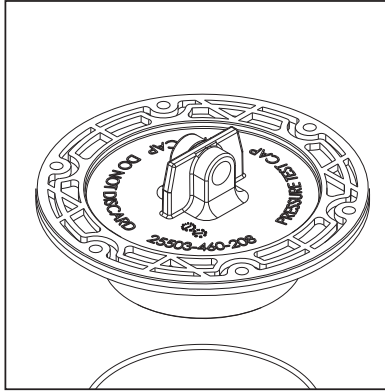
¡AVISO!

Los productos LED de CMP Brilliant Wonders® se pueden usar con los controles Pentair®. Consulte las instrucciones de funcionamiento de su caja de control. El "estilo P" debe pedirse por compatibilidad.

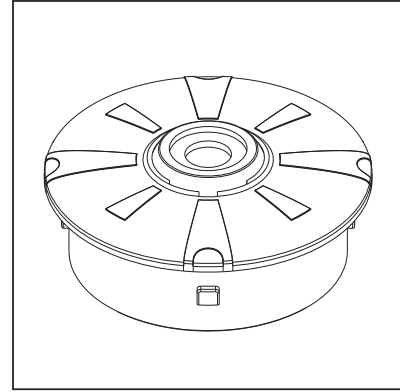
ACCESORIOS DISPONIBLES



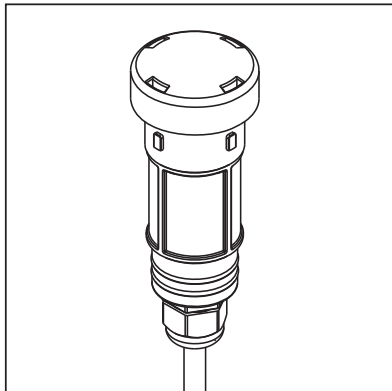
25500-104-007
(Incluido y vendido por separado) Brilliant Wonders® 1.5 "LED
Light Removal Tool



25503-460-223
(Incluido y vendido por separado) Prueba de presión / tapa de
invierno y junta tórica

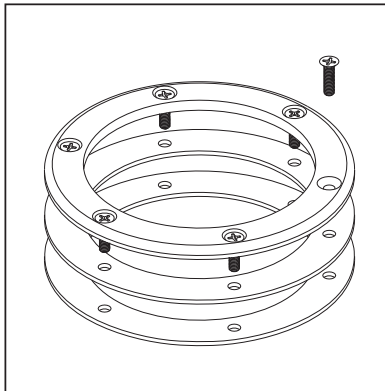


25503-469-253
(Incluido y vendido por separado) Kit de lentes grandes



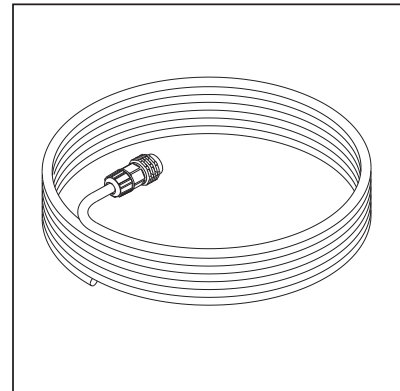
25503-460-900	CMP/J Style
25503-460-900H	H-Style
25503-460-900P	P-Style

Brilliant Wonders®
Módulo de luz LED de 1.5 " (incluido y vendido por separado)



25503-300-460	White
25503-301-460	Gray
25503-304-460	Black
25503-309-460	Tan
25503-369-460	Dark Blue

Kit de revestimiento de vinilo
(Se vende por separado)



25500-000-025	25 ft
25500-000-050	50 ft
25500-000-100	100 ft
25500-000-150	150 ft

Cable eléctrico
(Incluido y vendido por separado)